

商品描述/产品说明



产品说明

材料：
 套筒 1.4305.
 压杆 1.4034.
 弹簧 1.4310.

螺纹锁紧尼龙。

规格：
 亮色。顶销硬化处理。

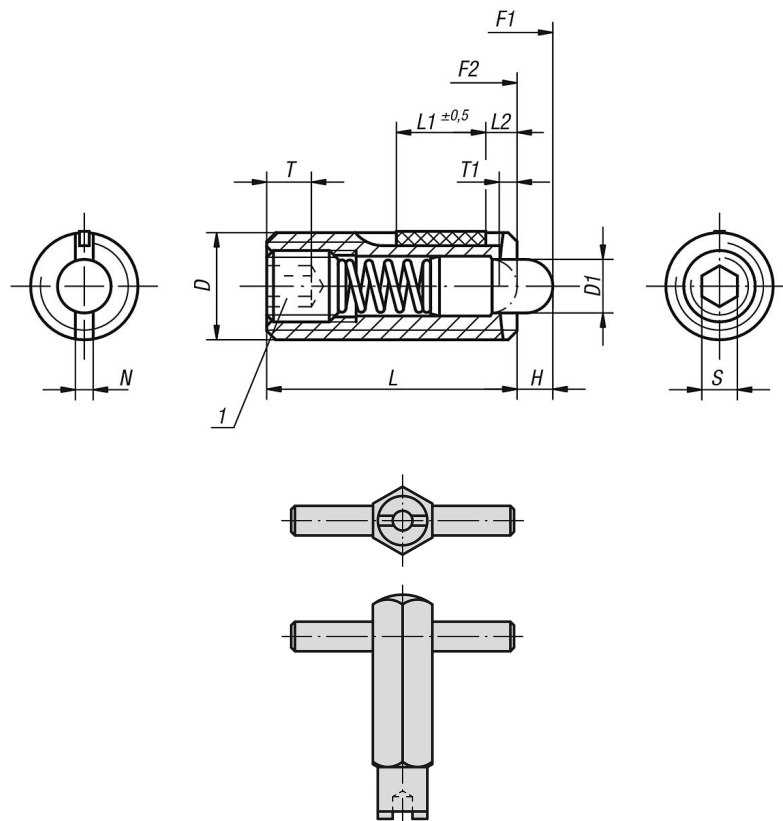
提示：
 以下列出了可与装配钥匙配合使用的相应英制弹簧柱塞。

M3 = 6-32
 M4 = 8-32 和 8-36
 M5 = 10-32
 M6 = 1/4-20
 M8 = 5/16-18
 M10 = 3/8-16
 M12 = 5/32
 M16 = 5/8-11

图纸提示：
 L2 = 约两个螺距

1) 已胶合螺纹销

图纸



商品概述

订货号	D	D1	H	L	L1	T1	N	S	初始位置 弹簧弹力 F1 约 N	终点位置 弹簧弹力 F2 约 N	旋入 扭矩 约 Nm	旋松扭矩 约 Nm	安装扳手 订货号
03056-A1	10-32	2,4	2,3	18	7	0,8	0,8	1,5	5	17	0,12	0,08	03040-905
03056-AJ	1/4-28	2,7	2,5	20	7	1	1	2	6	17	0,45	0,22	03040-906
03056-A2	1/4-20	2,7	2,5	20	7	1	1	2	6	17	0,45	0,22	03040-906
03056-A3	5/16-18	3,5	3	22	8	1,4	1,2	2,5	7	29	1,05	0,37	03040-908
03056-A4	3/8-16	4	3	22	9	1,4	1,6	3	8	31	1,3	0,6	03040-910
03056-A5	1/2-13	6	4	28	10	2	2	4	10	47	2	1,3	03040-912
03056-A6	5/8-11	7,5	5	32	14	2,5	2,5	5	45	100	3,9	3	03040-916