

## 商品描述/产品说明

INCH  
Parts

## 产品说明

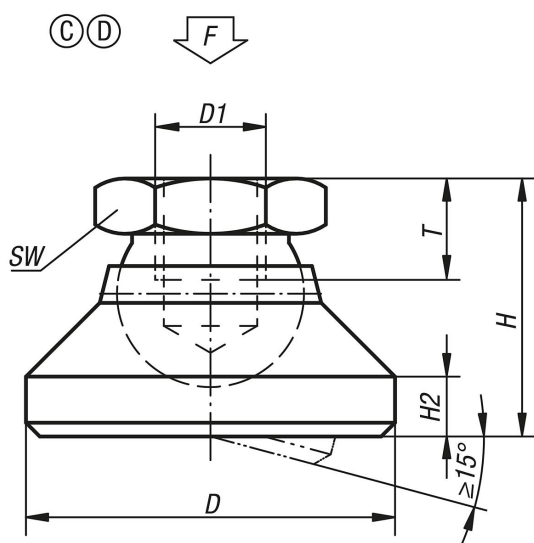
材料、规格：

C型：POM 脚座，易切削钢球体，渗碳及黑色氧化处理。

D型：POM 脚座，不锈钢球体，亮色。



## 图纸



## 商品概述

订货号 类型 C	订货号 类型 D	D	D1	H	H2	T	SW	负载能力 max. kN
07144-5A2	07144-2A2	20	1/4-20	15	2,5	8,5	10	4
07144-5A3	07144-2A3	25	5/16-18	18	4	9	13	7
07144-5A4	07144-2A4	32	3/8-16	22	5	10	17	10
07144-5A5	07144-2A5	40	1/2-13	26	6	12	19	18
07144-5A6	07144-2A6	50	5/8-11	32	7	14	24	20
07144-5A7	07144-2A7	60	3/4-10	42	8	18	30	22