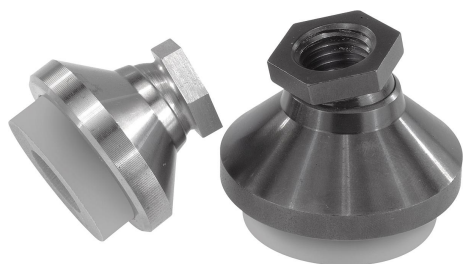


## 商品描述/产品说明

INCH  
Parts

## 产品说明

材料：  
 钢规格：  
 调质钢制脚杯，易切削钢制球体元件。  
 不锈钢规格：  
 不锈钢脚杯和球体元件。

PUR 弹性体制减振板 (Sylomer V12)。

规格：  
 钢规格：  
 经渗碳硬化、发蓝处理的球体元件。经发蓝处理的脚杯。  
 不锈钢规格：  
 亮色。

灰色减振板，已粘接，防滑。  
 使用范围为  $-30\text{ }^{\circ}\text{C}$  至  $+70\text{ }^{\circ}\text{C}$ 。

提示：  
 表格中说明的负载能力是一个建议，应在该永久静态负荷之内使用减振元件。

该静态负荷对应于  $0.4\text{N/mm}^2$  的表面压力，在该压力下材料可实现最佳减振性能。在此要考虑到，动态应力会导致额外的负载，最高  $0.6\text{N/mm}^2$  的压力。

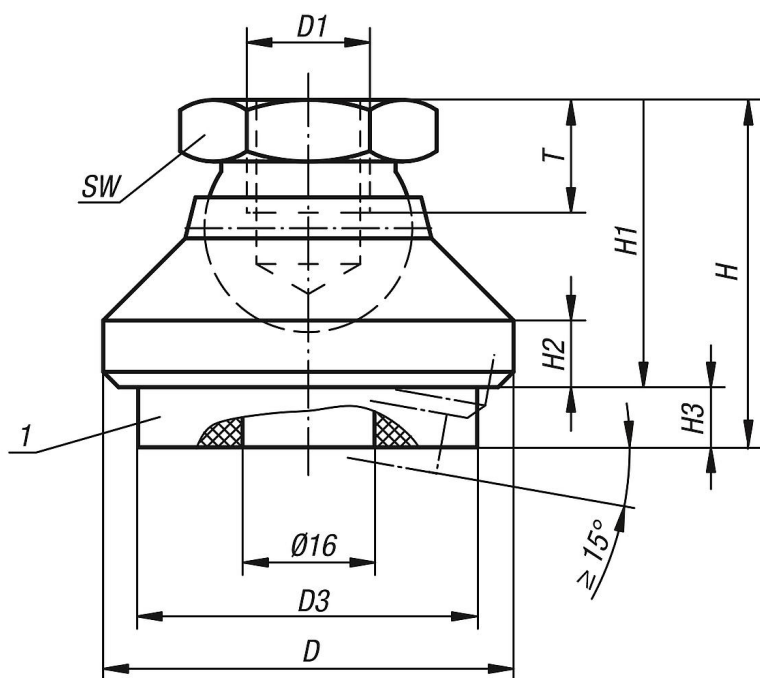
减振板吸收振动力并防止万向脚杯滑脱。

万向脚杯 (不带减振装置) 参见 07144。

图纸提示：

1) 减振板

## 图纸



## 商品概述

订货号	主体材料	D	D1	D3	H	H1	H2	H3 (压力 0 / 0.4 / 0.6 N/mm <sup>2</sup> )	T	SW	负载能力 max. kN
27806-1A4	钢制	32	3/8-16	30,5	30	22	5	8 / 6.8 / 5.9	10	17	0,212
27806-1A5	钢制	40	1/2-13	30,5	34	26	6	8 / 6.8 / 5.9	12	19	0,212
27806-1A6	钢制	50	5/8-11	40,5	40	32	7	8 / 6.8 / 5.9	14	24	0,435
27806-1A7	钢制	60	3/4-10	50	50	42	8	8 / 6.8 / 5.9	18	30	0,705
27806-3A4	不锈钢	32	3/8-16	30,5	30	22	5	8 / 6.8 / 5.9	10	17	0,212
27806-3A5	不锈钢	40	1/2-13	30,5	34	26	6	8 / 6.8 / 5.9	12	19	0,212
27806-3A6	不锈钢	50	5/8-11	40,5	40	32	7	8 / 6.8 / 5.9	14	24	0,435
27806-3A7	不锈钢	60	3/4-10	50	50	42	8	8 / 6.8 / 5.9	18	30	0,705