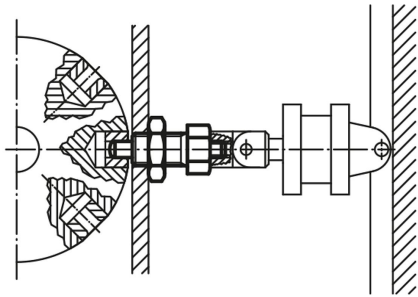


商品描述/产品说明



产品说明

材料：
 钢制：
 顶销硬化处理：
 强度等级 5.8。

不锈钢：
 顶销硬化处理：
 螺纹套筒 1.4305。
 顶销 1.4034。

顶销未经硬化处理：
 螺纹套筒 1.4305。
 顶销 1.4305。

规格：
 钢制：
 顶销经硬化、抛光和黑色氧化处理。

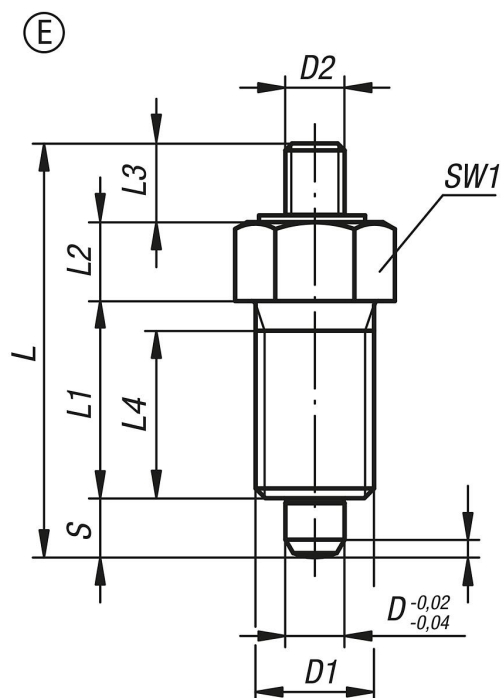
不锈钢：
 顶销经硬化、抛光和黑色氧化处理。顶销未经硬化、抛光和黑色氧化处理。

提示：
 分度销用于固定工件防止侧向位置移动。只有将顶销拔出后才能移动到新位置。凸出的顶销杆上可以安装特定的把手。此外，这种柱塞还可以通过电控气缸实现自动动作，或者通过鲍登线进行远程控制。

根据要求：
 特殊类型。

附件：
 间隔环 03089

图纸



商品概述

订货号	类型	主体材料	主体表面	D	D1	D2	L	L1	L2	L3	L4	行程 S	SW1	Fx30°	初始位置 弹簧弹力 F1 约 N	终点位置 弹簧弹力 F2 约 N
03092-1903AJ	E	钢制	经硬化处理	3	1/4-28	M2	24	12	5	3,5	10	3,5	8	0,8	4,5	10
03092-1004AK	E	钢制	经硬化处理	4	5/16-24	M3	32	15	6	7	13	4	10	1	6	12
03092-1105AL	E	钢制	经硬化处理	5	3/8-24	M4	37	17	7	8	15	5	13	1,3	5	12
03092-1206A5	E	钢制	经硬化处理	6	1/2-13	M6	42	20	8	8	17	6	14	1,8	6	14
03092-1308A6	E	钢制	经硬化处理	8	5/8-11	M8	56	26	10	12	23	8	19	2,3	15	35
03092-1410A7	E	钢制	经硬化处理	10	3/4-10	M8	62	28	12	12	25	10	22	2,8	15	34
03092-1412AO	E	钢制	经硬化处理	12	3/4-16	M8	66	28	14	12	25	12	22	2,8	15	39
03092-1516A8	E	钢制	经硬化处理	16	1-8	M10	80	32	18	14	28	16	27	3,2	20	46
03092-01903AJ	E	不锈钢	经硬化处理	3	1/4-28	M2	24	12	5	3,5	10	3,5	8	0,8	4,5	10
03092-01004AK	E	不锈钢	经硬化处理	4	5/16-24	M3	32	15	6	7	13	4	10	1	6	12
03092-01105AL	E	不锈钢	经硬化处理	5	3/8-24	M4	37	17	7	8	15	5	13	1,3	5	12
03092-01206A5	E	不锈钢	经硬化处理	6	1/2-13	M6	42	20	8	8	17	6	14	1,8	6	14
03092-01308A6	E	不锈钢	经硬化处理	8	5/8-11	M8	56	26	10	12	23	8	19	2,3	15	35
03092-01410A7	E	不锈钢	经硬化处理	10	3/4-10	M8	62	28	12	12	25	10	22	2,8	15	34
03092-01412AO	E	不锈钢	经硬化处理	12	3/4-16	M8	66	28	14	12	25	12	22	2,8	15	39
03092-01516A8	E	不锈钢	经硬化处理	16	1-8	M10	80	32	18	14	28	16	27	3,2	20	46
03092-11903AJ	E	不锈钢	未硬化处理	3	1/4-28	M2	24	12	5	3,5	10	3,5	8	0,8	4,5	10
03092-11004AK	E	不锈钢	未硬化处理	4	5/16-24	M3	32	15	6	7	13	4	10	1	6	12
03092-11105AL	E	不锈钢	未硬化处理	5	3/8-24	M4	37	17	7	8	15	5	13	1,3	5	12
03092-11206A5	E	不锈钢	未硬化处理	6	1/2-13	M6	42	20	8	8	17	6	14	1,8	6	14
03092-11308A6	E	不锈钢	未硬化处理	8	5/8-11	M8	56	26	10	12	23	8	19	2,3	15	35
03092-11410A7	E	不锈钢	未硬化处理	10	3/4-10	M8	62	28	12	12	25	10	22	2,8	15	34
03092-11412AO	E	不锈钢	未硬化处理	12	3/4-16	M8	66	28	14	12	25	12	22	2,8	15	39
03092-11516A8	E	不锈钢	未硬化处理	16	1-8	M10	80	32	18	14	28	16	27	3,2	20	46