

## 商品描述/产品说明

INCH  
Parts

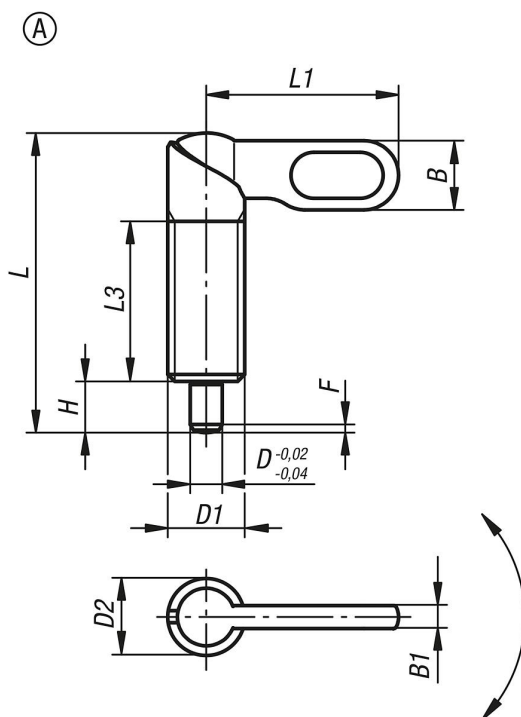
## 产品说明

材料：  
不锈钢 1.4305。

规格：  
亮色 顶销 抛光，未经硬化处理。

提示：  
手柄型分度销用在顶销不需要一直伸出的场合。手柄旋转180°顶销缩回。  
套筒上有沟槽保证手柄可以维持在该位置。

## 图纸



## 商品概述

订货号	类型	D	D1	D2	L	L1	L3	B	B1	H	Fx30°	初始位置 弹簧弹力 F1 约 N	终点位置 弹簧弹力 F2 约 N
03099-10404A4	A	4	3/8-16	10	38	25	20	9	3	6	1	8	14
03099-10405A4	A	5	3/8-16	10	38	25	20	9	3	6	1,3	8	14
03099-10406A4	A	6	3/8-16	10	38	25	20	9	3	6	1,8	8	14
03099-10404AL	A	4	3/8-24	10	38	25	20	9	3	6	1	8	14
03099-10405AL	A	5	3/8-24	10	38	25	20	9	3	6	1,3	8	14
03099-10406AL	A	6	3/8-24	10	38	25	20	9	3	6	1,8	8	14

## 商品概述

订货号	类型	D	D1	D2	L	L1	L3	B	B1	H	Fx30°	初始位置 弹簧弹力 F1 约 N	终点位置 弹簧弹力 F2 约 N
03099-10405A5	A	5	1/2-13	12	46,8	30	25	10,8	3,6	8	1,3	8	15
03099-10406A5	A	6	1/2-13	12	46,8	30	25	10,8	3,6	8	1,8	8	15
03099-10408A5	A	8	1/2-13	12	46,8	30	25	10,8	3,6	8	2,3	8	15
03099-10405AM	A	5	1/2-20	12	46,8	30	25	10,8	3,6	8	1,3	8	15
03099-10406AM	A	6	1/2-20	12	46,8	30	25	10,8	3,6	8	1,8	8	15
03099-10408AM	A	8	1/2-20	12	46,8	30	25	10,8	3,6	8	2,3	8	15
03099-10406A6	A	6	5/8-11	16	60,4	40	32	14,4	4,8	10	1,8	15	35
03099-10408A6	A	8	5/8-11	16	60,4	40	32	14,4	4,8	10	2,3	15	35
03099-10410A6	A	10	5/8-11	16	60,4	40	32	14,4	4,8	10	2,8	15	35
03099-10406AN	A	6	5/8-18	16	60,4	40	32	14,4	4,8	10	1,8	15	35
03099-10408AN	A	8	5/8-18	16	60,4	40	32	14,4	4,8	10	2,3	15	35
03099-10410AN	A	10	5/8-18	16	60,4	40	32	14,4	4,8	10	2,8	15	35
03099-10408A7	A	8	3/4-10	20	70	50	35	18	6	12	2,3	20	60
03099-10410A7	A	10	3/4-10	20	70	50	35	18	6	12	2,8	20	60
03099-10412A7	A	12	3/4-10	20	70	50	35	18	6	12	3	20	60
03099-10408AO	A	8	3/4-16	20	70	50	35	18	6	12	2,3	20	60
03099-10410AO	A	10	3/4-16	20	70	50	35	18	6	12	2,8	20	60
03099-10412AO	A	12	3/4-16	20	70	50	35	18	6	12	3	20	60