

商品描述/产品说明

INCH
Parts

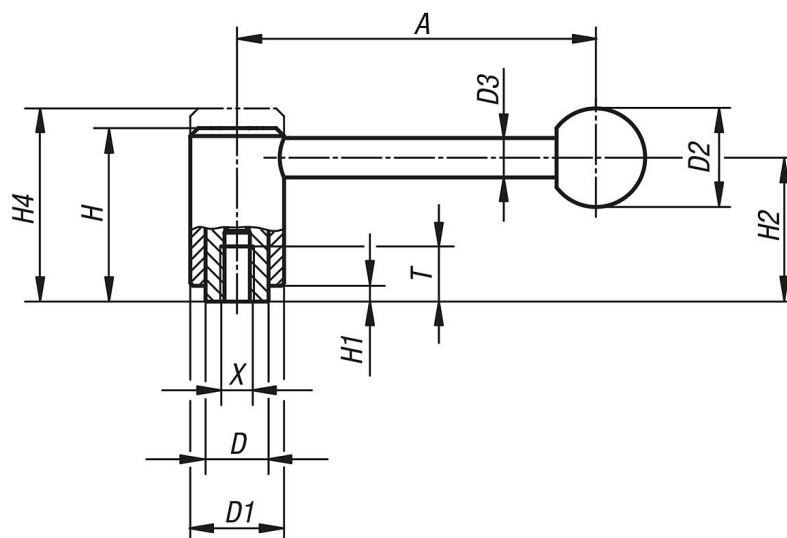
产品说明

材料：
钢制部件 强度5.8。
塑料手柄球，黑色。

规格：
精细塑料涂层，黑色。

根据要求：
其他内螺纹和特殊类型。
尺寸“H1”和“A”可按照需要提供其他长度，但需另行支付费用。

图纸



商品概述

订货号	类型	X	T	A=手柄长度	D	D1	D2	D3	H	H1	H2	H4	齿数
06370-1A32	0°	5/16-18	14	92	16	24	25	10	44,5	4,5	37	49,5	22
06370-1A42	0°	3/8-16	14	92	16	24	25	10	44,5	4,5	37	49,5	22
06370-2A42	0°	3/8-16	17	111	19	28	32	12	51,5	5,5	42	57,5	24
06370-2A52	0°	1/2-13	17	111	19	28	32	12	51,5	5,5	42	57,5	24
06370-3A52	0°	1/2-13	23	134,5	23	33	32	13	58	6	47	65	26

商品概述

订货号	类型	X	T	A=手柄长度	D	D1	D2	D3	H	H1	H2	H4	齿数
06370-3A62	0°	5/8-11	23	134,5	23	33	32	13	58	6	47	65	26
06370-4A62	0°	5/8-11	27	134	30	41	32	13	68,5	7,5	56,5	76,5	36
06370-4A72	0°	3/4-10	27	134	30	41	32	13	68,5	7,5	56,5	76,5	36