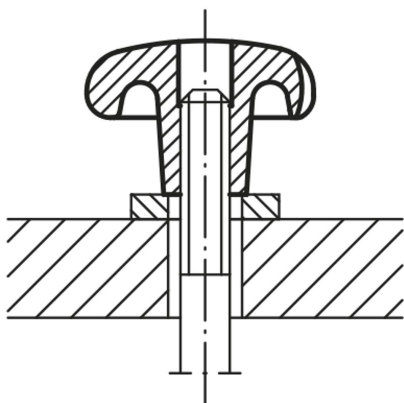


INCH
Parts



产品说明

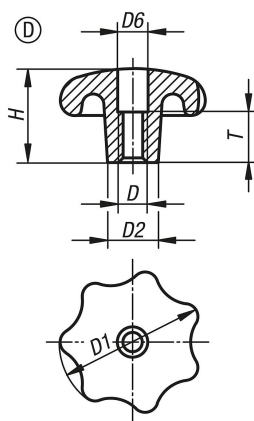
材料：
灰口铸铁 GJL 200。

规格：
经光滑打磨处理。
亮色。

根据要求：
灰口铸铁材质星型旋钮，经塑料涂层。

图纸提示：
D 型: 螺纹镗孔

图纸



商品概述

订货号	类型	主体表面	D	D1	D2	D6	H	T
06200-4A2	D	经光滑打磨处理	1/4-20	32	12	6,4	20	10
06200-4A3	D	经光滑打磨处理	5/16-18	40	14	8,4	25	13
06200-4A4	D	经光滑打磨处理	3/8-16	50	18	10,5	32	16
06200-4A5	D	经光滑打磨处理	1/2-13	63	20	13	40	20
06200-4A6	D	经光滑打磨处理	5/8-11	80	25	17	50	20

