

## 商品描述/产品说明



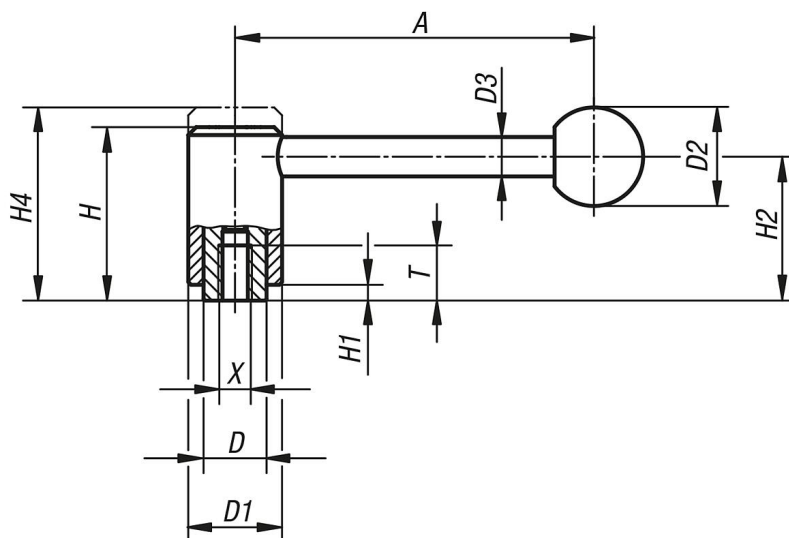
## 产品说明

材料：  
金属件不锈钢 1.4305。  
塑料手柄球，黑色。

规格：  
不锈钢制部件，亮色。  
手柄球经抛光处理。

根据要求：  
其他内螺纹和特殊类型。  
尺寸“H1”和“A”可按照需要提供其他长度，但需另行支付费用。

## 图纸



## 商品概述

订货号	类型	X	T	A=手柄长度	D	D1	D2	D3	H	H1	H2	H4	齿数
06371-1A32	0°	5/16-18	14	92	16	24	25	10	44,5	4,5	37	49,5	22
06371-1A42	0°	3/8-16	14	92	16	24	25	10	44,5	4,5	37	49,5	22
06371-2A42	0°	3/8-16	17	111	19	28	32	12	51,5	5,5	42	57,5	24
06371-2A52	0°	1/2-13	17	111	19	28	32	12	51,5	5,5	42	57,5	24
06371-3A52	0°	1/2-13	23	134,5	23	33	32	13	58	6	47	65	26
06371-3A62	0°	5/8-11	23	134,5	23	33	32	13	58	6	47	65	26

## 商品概述

订货号	类型	X	T	A=手柄长度	D	D1	D2	D3	H	H1	H2	H4	齿数
06371-4A62	0°	5/8-11	27	134	30	41	32	13	68,5	7,5	56,5	76,5	36
06371-4A72	0°	3/4-10	27	134	30	41	32	13	68,5	7,5	56,5	76,5	36