

## 商品描述/产品说明



## 产品说明

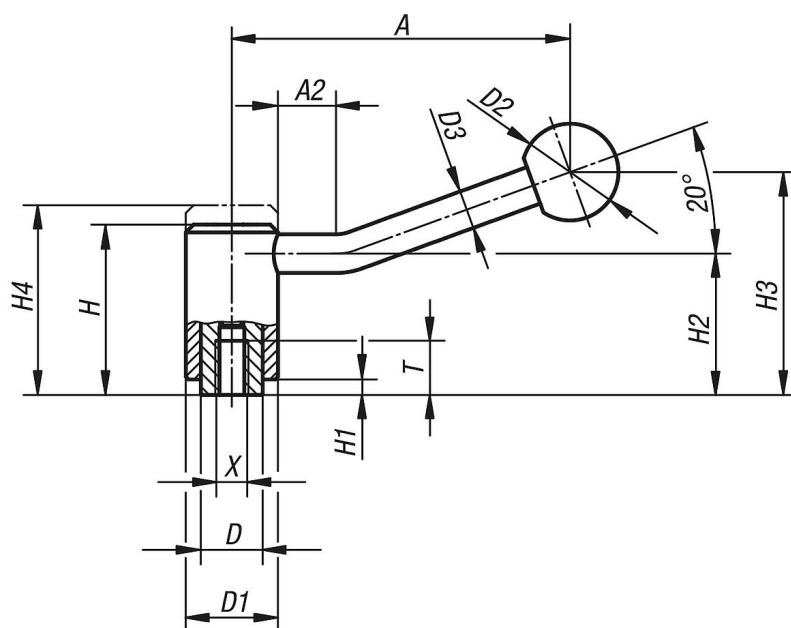
材料：  
金属件不锈钢 1.4305。  
塑料手柄球，黑色。

规格：  
不锈钢制部件，亮色。  
手柄球经抛光处理。

根据要求：  
其他内螺纹和特殊类型。  
尺寸“H1”和“A”可按照需要提供其他长度，但需另行支付费用。



## 图纸



## 商品概述

订货号	类型	X	T	A	A2	D	D1	D2	D3	H	H1	H2	H3	H4	齿数
06371-1A31	20°	5/16-18	14	88	15	16	24	25	10	44,5	4,5	37	58,5	49,5	22
06371-1A41	20°	3/8-16	14	88	15	16	24	25	10	44,5	4,5	37	58,5	49,5	22
06371-2A41	20°	3/8-16	17	106	15	19	28	32	12	51,5	5,5	42	68,5	57,5	24
06371-2A51	20°	1/2-13	17	106	15	19	28	32	12	51,5	5,5	42	68,5	57,5	24
06371-3A51	20°	1/2-13	23	128,5	15	23	33	32	13	58	6	47	81	65	26
06371-3A61	20°	5/8-11	23	128,5	15	23	33	32	13	58	6	47	81	65	26
06371-4A61	20°	5/8-11	27	128,5	15	30	41	32	13	68,5	7,5	56,5	89,5	76,5	36
06371-4A71	20°	3/4-10	27	128,5	15	30	41	32	13	68,5	7,5	56,5	89,5	76,5	36