

商品描述/产品说明

INCH
Parts

产品说明

材料：
钢制部件 强度5.8。
塑料手柄球，黑色。

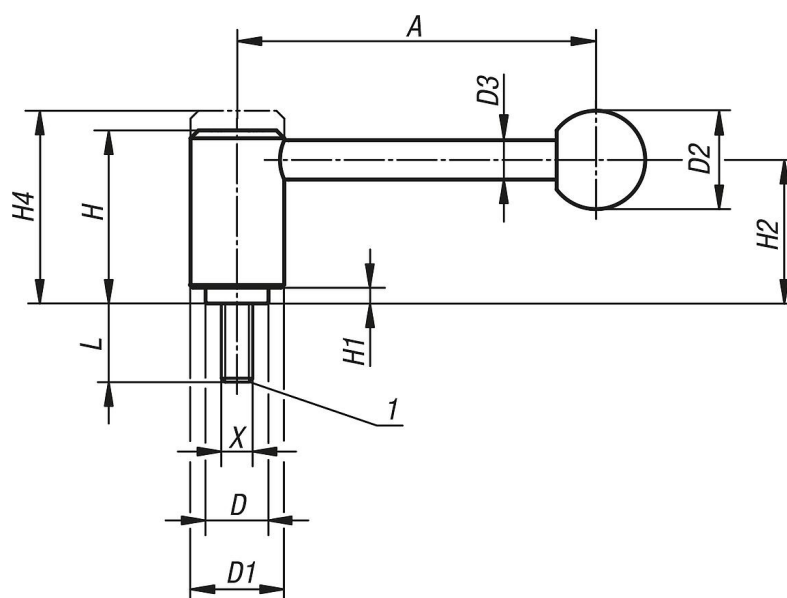
规格：
精细塑料涂层，黑色。

订购须知：
从 70 mm 的螺钉长度开始，这些螺钉被制成 60 mm 长。

根据要求：
其他外螺纹、螺栓长度和特殊类型。
尺寸“H1”和“A”可按照需要提供其他长度，但需另行支付费用。

图纸提示：
1) 平端 DIN EN ISO 4753

图纸



商品概述

订货号	类型	尺寸	X	A=手柄长度	D	D1	D2	D3	H	H1	H2	H4	L	齿数
06380-1A32X	0°	1	5/16-18	92	16	24	25	10	44,5	4,5	37	49,5	20/25/30/40/50/60	22
06380-1A42X	0°	1	3/8-16	92	16	24	25	10	44,5	4,5	37	49,5	20/25/30/40/50/60	22

商品概述

订货号	类型	尺寸	X	A=手柄长度	D	D1	D2	D3	H	H1	H2	H4	L	齿数
06380-1A52X	0°	1	1/2-13	92	16	24	25	10	44,5	4,5	37	49,5	20/25/30/40/50/60	22
06380-2A52X	0°	2	1/2-13	111	19	28	32	12	51,5	5,5	42	57,5	20/25/30/40/50/60	24
06380-3A52X	0°	3	1/2-13	134,5	23	33	32	13	58	6	47	65	20/25/30/40/50/60	26
06380-3A62X	0°	3	5/8-11	134,5	23	33	32	13	58	6	47	65	20/25/30/40/50/60	26
06380-4A62X	0°	4	5/8-11	134	30	41	32	13	68,5	7,5	56,5	76,5	30/40/50/60	36
06380-4A72X	0°	4	3/4-10	134	30	41	32	13	68,5	7,5	56,5	76,5	30/40/50/60	36