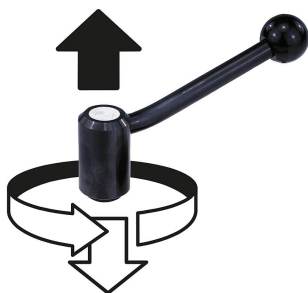


## 商品描述/产品说明



抬起  
脱开



## 产品说明

材料：  
金属件不锈钢 1.4305。  
塑料手柄球，黑色。

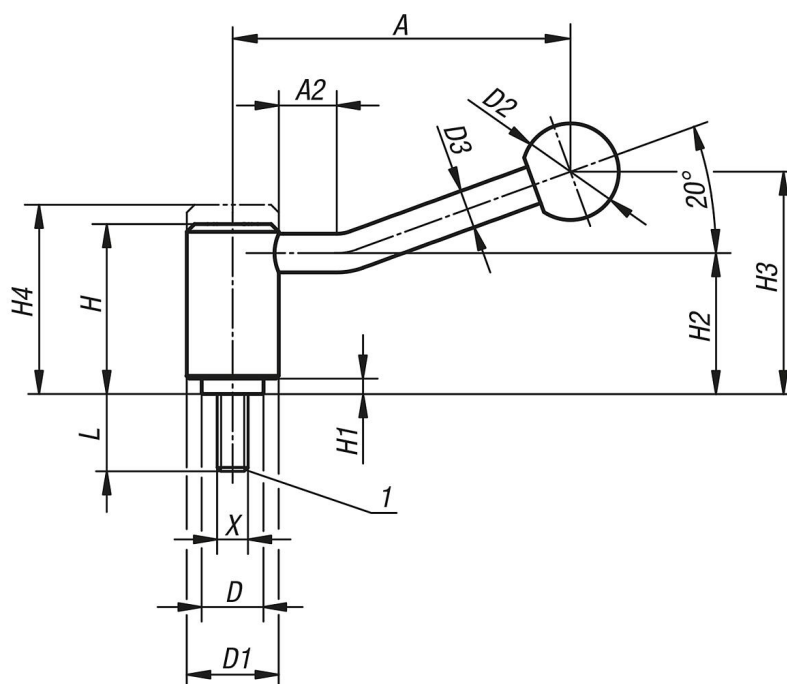
规格：  
钢制 亮色

订购须知：  
从 70 mm 的螺钉长度开始，这些螺钉被制成 60 mm 长。

根据要求：  
其他外螺纹、螺栓长度和特殊类型。  
尺寸“H1”和“A”可按照需要提供其他长度，但需另行支付费用。

图纸提示：  
1) 平端 DIN EN ISO 4753

## 图纸



## 商品概述

订货号	类型	X	A=手柄长度	A2	D	D1	D2	D3	H	H1	H2	H3	H4	齿数	L
06381-1A31X	20°	5/16-18	88	15	16	24	25	10	44,5	4,5	37	58,5	49,5	22	15/20/25/30/40/50/60
06381-1A41X	20°	3/8-16	88	15	16	24	25	10	44,5	4,5	37	58,5	49,5	22	15/20/25/30/40/50/60
06381-1A51X	20°	1/2-13	88	15	16	24	25	10	44,5	4,5	37	58,5	49,5	22	15/20/25/30/40/50/60
06381-2A51X	20°	1/2-13	106	15	19	28	32	12	51,5	5,5	42	68,5	57,5	24	20/25/30/40/50/60
06381-3A51X	20°	1/2-13	128,5	15	23	33	32	13	58	6	47	81	65	26	20/25/30/40/50/60/70/80/90
06381-3A61X	20°	5/8-11	128,5	15	23	33	32	13	58	6	47	81	65	26	20/25/30/40/50/60/70/80/90
06381-4A61X	20°	5/8-11	128,5	15	30	41	32	13	68,5	7,5	56,5	89,5	76,5	36	30/40/50/60/70/80/90
06381-4A71X	20°	3/4-10	128,5	15	30	41	32	13	68,5	7,5	56,5	89,5	76,5	36	30/40/50/60/70/80/90