

商品描述/产品说明

INCH
Parts

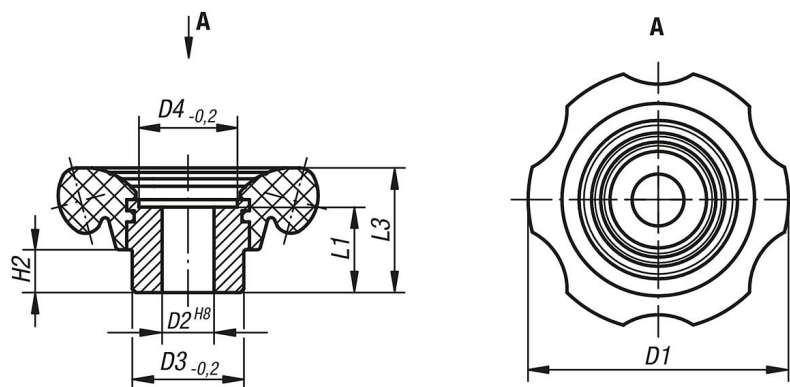
产品说明

材料：
手轮，热固塑料 PF 31，发黑钢制衬套。

规格：
经高光泽抛光处理，黑色。



图纸



商品概述

订货号	类型 1	D1	D2	D3	D4	H2	L1	L3
06830-702CO	定位孔	70	0,375	30	26,5	11,5	23	33,5
06830-702CP	定位孔	70	0,5	30	26,5	11,5	23	33,5
06830-832CP	定位孔	83	0,5	35	31,5	14	28	40
06830-832CQ	定位孔	83	0,625	35	31,5	14	28	40