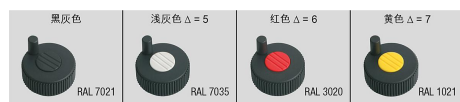


商品描述/产品说明

INCH
Parts

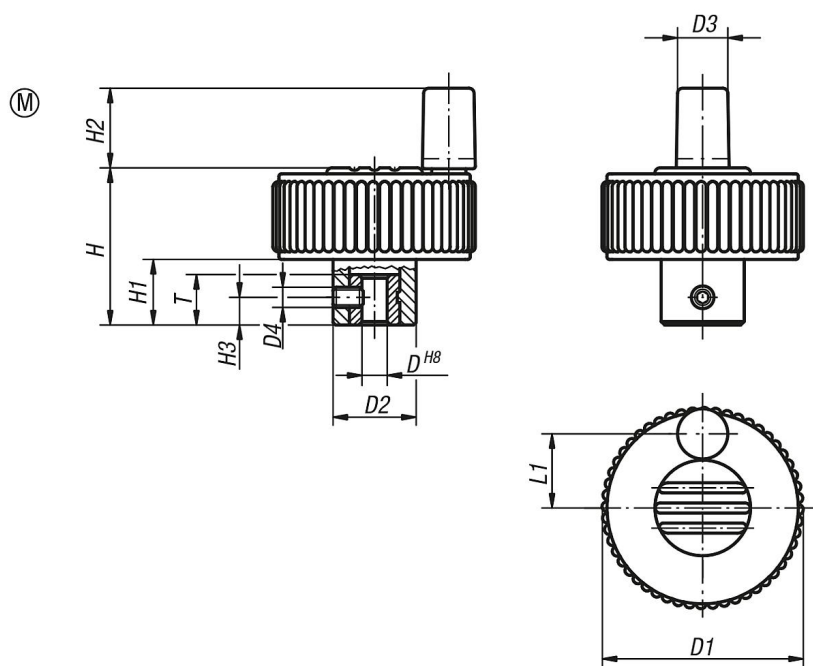
产品说明

材料：
热塑性塑料，黑灰色。
衬套，钢制 5.8。

规格：
钢制，经蓝色钝化处理。

图纸提示：
M 型: 带横孔和埋头螺栓

图纸



商品概述

订货号	类型	D	D1	D2	D3	D4	H	H1	H2	H3	L1	T
06268-11CMΔ	M	0,25	40	16,5	10	M4	31	13	16	5,5	15	10
06268-12CMΔ	M	0,25	50	18	10	M4	36	15	16	5,5	18,5	10
06268-13CNΔ	M	0,312	63	22	10	M4	41	17	16	8	25	14