

商品描述/产品说明

INCH
Parts

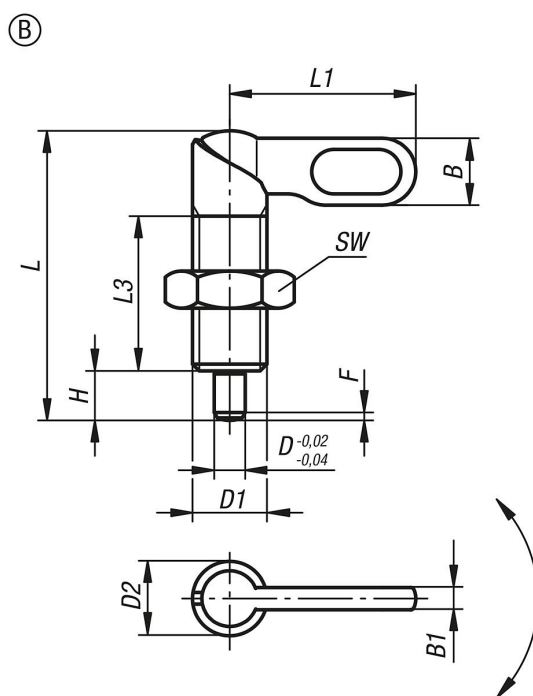
产品说明

材料：
不锈钢 1.4305。

规格：
亮色 顶销 抛光，未经硬化处理。

提示：
手柄型分度销用在顶销不需要一直伸出的场合。手柄旋转180°顶销缩回。
套筒上有沟槽保证手柄可以维持在该位置。

图纸



商品概述

订货号	类型	D	D1	D2	L	L1	L3	B	B1	H	SW	Fx30°	初始位置 弹簧弹力 F1 约 N	终点位置 弹簧弹力 F2 约 N
03099-10504A4	B	4	3/8-16	10	38	25	20	9	3	6	9/16	1	8	14
03099-10505A4	B	5	3/8-16	10	38	25	20	9	3	6	9/16	1,3	8	14
03099-10506A4	B	6	3/8-16	10	38	25	20	9	3	6	9/16	1,8	8	14
03099-10504AL	B	4	3/8-24	10	38	25	20	9	3	6	9/16	1	8	14
03099-10505AL	B	5	3/8-24	10	38	25	20	9	3	6	9/16	1,3	8	14
03099-10506AL	B	6	3/8-24	10	38	25	20	9	3	6	9/16	1,8	8	14
03099-10505A5	B	5	1/2-13	12	46,8	30	25	10,8	3,6	8	3/4	1,3	8	15
03099-10506A5	B	6	1/2-13	12	46,8	30	25	10,8	3,6	8	3/4	1,8	8	15

商品概述

订货号	类型	D	D1	D2	L	L1	L3	B	B1	H	SW	Fx30°	初始位置 弹簧弹力 F1 约 N	终点位置 弹簧弹力 F2 约 N
03099-10508A5	B	8	1/2-13	12	46,8	30	25	10,8	3,6	8	3/4	2,3	8	15
03099-10505AM	B	5	1/2-20	12	46,8	30	25	10,8	3,6	8	3/4	1,3	8	15
03099-10506AM	B	6	1/2-20	12	46,8	30	25	10,8	3,6	8	3/4	1,8	8	15
03099-10508AM	B	8	1/2-20	12	46,8	30	25	10,8	3,6	8	3/4	2,3	8	15
03099-10506A6	B	6	5/8-11	16	60,4	40	32	14,4	4,8	10	15/16	1,8	15	35
03099-10508A6	B	8	5/8-11	16	60,4	40	32	14,4	4,8	10	15/16	2,3	15	35
03099-10510A6	B	10	5/8-11	16	60,4	40	32	14,4	4,8	10	15/16	2,8	15	35
03099-10506AN	B	6	5/8-18	16	60,4	40	32	14,4	4,8	10	15/16	1,8	15	35
03099-10508AN	B	8	5/8-18	16	60,4	40	32	14,4	4,8	10	15/16	2,3	15	35
03099-10510AN	B	10	5/8-18	16	60,4	40	32	14,4	4,8	10	15/16	2,8	15	35
03099-10508A7	B	8	3/4-10	20	70	50	35	18	6	12	1-1/8	2,3	20	60
03099-10510A7	B	10	3/4-10	20	70	50	35	18	6	12	1-1/8	2,8	20	60
03099-10512A7	B	12	3/4-10	20	70	50	35	18	6	12	1-1/8	3	20	60
03099-10508AO	B	8	3/4-16	20	70	50	35	18	6	12	1-1/8	2,3	20	60
03099-10510AO	B	10	3/4-16	20	70	50	35	18	6	12	1-1/8	2,8	20	60
03099-10512AO	B	12	3/4-16	20	70	50	35	18	6	12	1-1/8	3	20	60