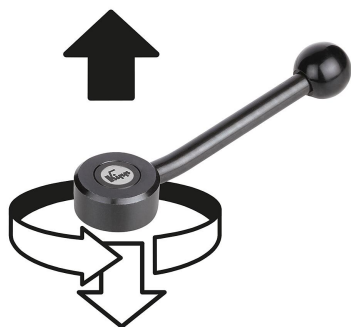


商品描述/产品说明

INCH
Parts

抬起
脱开



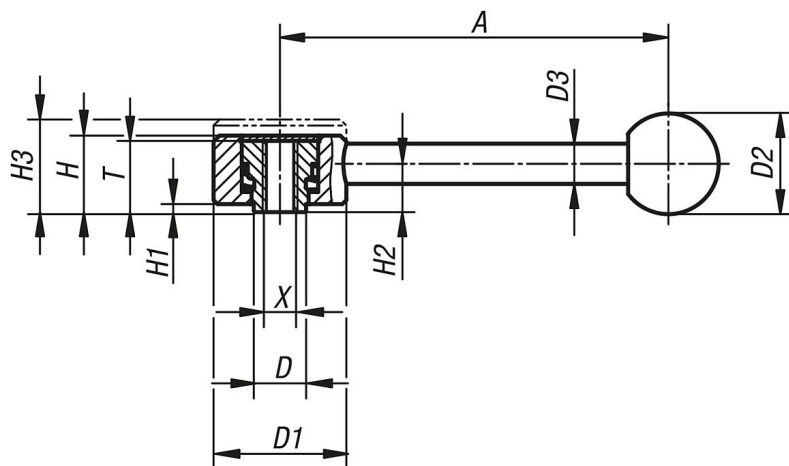
产品说明

材料：
钢制部件 强度5.8。
塑料手柄球，黑色。

规格：
黑色氧化处理。

根据要求：
其他内螺纹和特殊类型。
尺寸“H1”和“A”可按照需要提供其他长度，但需另行支付费用。

图纸



商品概述

订货号	类型	X	T	A	D	D1	D2	D3	H	H1	H2	H3	齿数
06390-1A21	0°	1/4-20	18	102	13,5	33	25	10	19	2	12	23	26
06390-1A31	0°	5/16-18	18	102	13,5	33	25	10	19	2	12	23	26
06390-2A41	0°	3/8-16	21	131	19	41	30	12	22	2	13,5	26	30
06390-2A51	0°	1/2-13	21	131	19	41	30	12	22	2	13,5	26	30
06390-3A51	0°	1/2-13	27	148	23	45	37	14	28	2	17	33	36
06390-3A61	0°	5/8-11	27	148	23	45	37	14	28	2	17	33	36

商品概述
