

商品描述/产品说明

INCH
Parts

产品说明

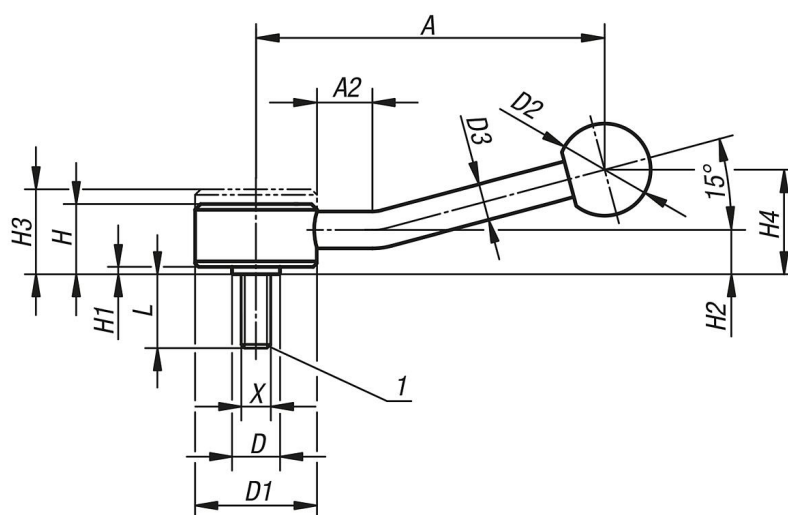
材料：
钢制部件 强度5.8。
塑料手柄球，黑色。

规格：
黑色氧化处理。

根据要求：
其他外螺纹、螺栓长度和特殊类型。
尺寸“H1”和“A”可按照需要提供其他长度，但需另行支付费用。

图纸提示：
1) 平端 DIN EN ISO 4753

图纸



商品概述

订货号	类型	X	A=手柄长度	A2	D	D1	D2	D3	H	H1	H2	H3	H4	齿数	L
06400-1A32X	15°	5/16-18	100	15	13,5	33	25	10	19	2	12	23	29	20	20/25/30/40/50/60
06400-1A42X	15°	3/8-16	100	15	13,5	33	25	10	19	2	12	23	29	20	20/25/30/40/50/60
06400-2A42X	15°	3/8-16	127	15	19	41	30	12	22	2	13,5	26	38	24	20/25/30/40/50/60
06400-2A52X	15°	1/2-13	127	15	19	41	30	12	22	2	13,5	26	38	24	20/25/30/40/50/60
06400-3A52X	15°	1/2-13	145	15	23	45	37	14	28	2	17	33	48	26	20/25/30/40/50/60

商品概述

订货号	类型	X	A=手柄长度	A2	D	D1	D2	D3	H	H1	H2	H3	H4	齿数	L
06400-3A62X	15°	5/8-11	145	15	23	45	37	14	28	2	17	33	48	26	20/25/30/40/50/60