

## 商品描述/产品说明

INCH  
Parts

## 产品说明

材料：  
钢制规格：  
螺纹套筒和柱塞顶销采用易切削钢。

不锈钢规格：  
柱塞顶销经硬化处理：  
螺纹套筒 1.4305。  
柱塞顶销 1.4034。

柱塞顶销未经硬化处理：  
螺纹套筒 1.4305。  
柱塞顶销 1.4305。

黑灰色热塑性塑料蘑菇头把手。

规格：  
钢制：  
螺纹套筒经黑色氧化处理。  
销头经硬化、抛光和黑色氧化处理。

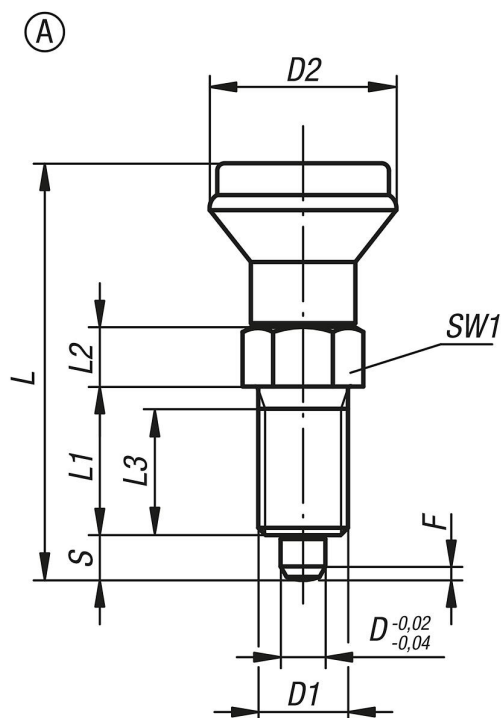
不锈钢：  
螺纹套筒为亮色。  
销头经硬化、抛光处理且为亮色。  
销头未经硬化、打磨处理，为亮色。

提示：  
分度销用于固定工件防止侧向位置移动。只有将顶销拔出后才能移动到新位置。如果柱塞需要维持在拔出状态较长时间，为避免顶销弹回，可选用C型或D型。

根据要求：  
特殊类型。

附件：  
间隔环 03089

## 图纸



## 商品概述

订货号	尺寸	主体材料	定位销	类型	D	D1	D2	L	L1	L2	L3	行程 S	SW1	Fx30°	初始位置 弹簧弹力 F1 约 N	终点位置 弹簧弹力 F2 约 N
03090-1005A4	0	钢制	经硬化处理	A	5	3/8-16	21	47	17	7	15	5	13	1,3	5	12
03090-1105AL	1	钢制	经硬化处理	A	5	3/8-24	21	47	17	7	15	5	13	1,3	5	12
03090-1206A5	2	钢制	经硬化处理	A	6	1/2-13	25	56	20	8	17	6	14	1,8	6	14
03090-1308A6	3	钢制	经硬化处理	A	8	5/8-11	33	74	26	10	23	8	19	2,3	15	35
03090-1410A7	4	钢制	经硬化处理	A	10	3/4-10	33	80	28	12	25	10	22	2,8	15	34
03090-01005A4	0	不锈钢	经硬化处理	A	5	3/8-16	21	47	17	7	15	5	13	1,3	5	12
03090-01105AL	1	不锈钢	经硬化处理	A	5	3/8-24	21	47	17	7	15	5	13	1,3	5	12
03090-01206A5	2	不锈钢	经硬化处理	A	6	1/2-13	25	56	20	8	17	6	14	1,8	6	14
03090-01308A6	3	不锈钢	经硬化处理	A	8	5/8-11	33	74	26	10	23	8	19	2,3	15	35
03090-01410A7	4	不锈钢	经硬化处理	A	10	3/4-10	33	80	28	12	25	10	22	2,8	15	34
03090-11005A4	0	不锈钢	未硬化处理	A	5	3/8-16	21	47	17	7	15	5	13	1,3	5	12
03090-11105AL	1	不锈钢	未硬化处理	A	5	3/8-24	21	47	17	7	15	5	13	1,3	5	12
03090-11206A5	2	不锈钢	未硬化处理	A	6	1/2-13	25	56	20	8	17	6	14	1,8	6	14
03090-11308A6	3	不锈钢	未硬化处理	A	8	5/8-11	33	74	26	10	23	8	19	2,3	15	35
03090-11410A7	4	不锈钢	未硬化处理	A	10	3/4-10	33	80	28	12	25	10	22	2,8	15	34