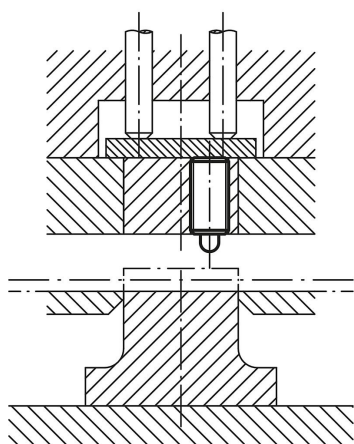


商品描述/产品说明

INCH
Parts

弹簧柱塞 剖面图



产品说明

材料：
钢制套筒 强度等级5.8。
POM顶销。
弹簧为KI. D.弹簧钢。

规格：
黑色氧化处理。

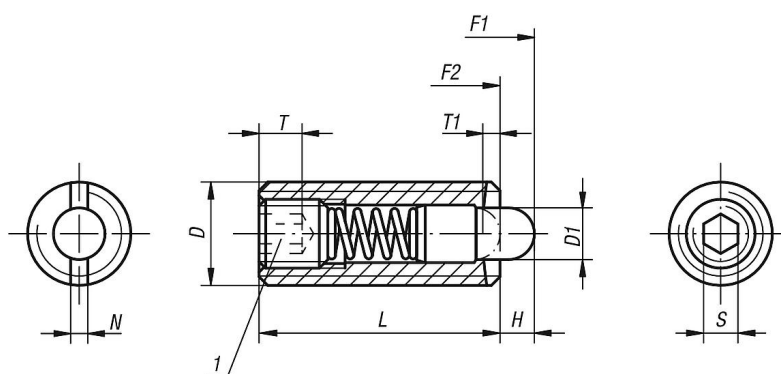
提示：
英制产品目录中的D型和S型以英寸为单位，所有其他类型以mm为单位。

附件：
以下列出了可与装配钥匙配合使用的相应英制弹簧柱塞。

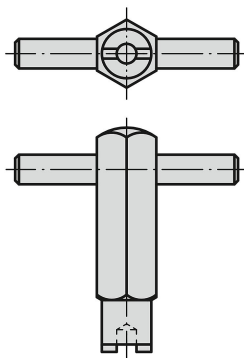
M3 = 6-32
M4 = 8-32 和 8-36
M5 = 10-32
M6 = 1/4-20
M8 = 5/16-18
M10 = 3/8-16
M12 = 5/32
M16 = 5/8-11

图纸提示：
1) 埋头螺母 胶合

图纸



图纸



商品概述

订货号	D	D1	H	L	T1	N	S	初始位置 弹簧弹力 F1 约 N	终点位置 弹簧弹力 F2 约 N	安装扳手 订货号
03050-AD	6-32	1	1,5	10	1	0,4	0,7	0,5	3	03040-903
03050-AG	8-36	1,5	1,5	15	0,6	0,6	1,3	5	16	03040-904
03050-AE	8-32	1,5	1,5	15	0,6	0,6	1,3	5	16	03040-904
03050-A1	10-32	2,4	2,3	18	0,8	0,8	1,5	6	20	03040-905
03050-AJ	1/4-28	2,7	2,5	20	1	1	2	7	20	03040-906
03050-A2	1/4-20	2,7	2,5	20	1	1	2	7	20	03040-906
03050-A3	5/16-18	3,5	3	22	1,4	1,2	2,5	9	35	03040-908
03050-A4	3/8-16	4	3	22	1,4	1,6	3	9	35	03040-910
03050-A5	1/2-13	6	4	28	2	2	4	12	55	03040-912
03050-A6	5/8-11	7,5	5	32	2,5	2,5	5	45	100	03040-916