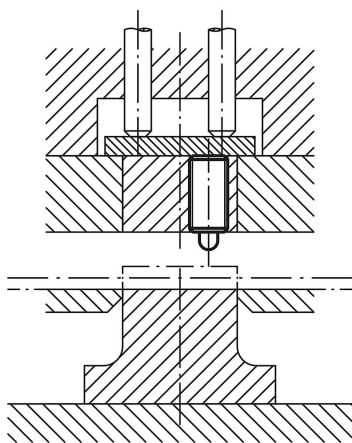


INCH
Parts



弹簧柱塞 剖面图



产品说明

材料：
钢制套筒 强度等级5.8。
POM顶销。
弹簧为KI. D.弹簧钢。

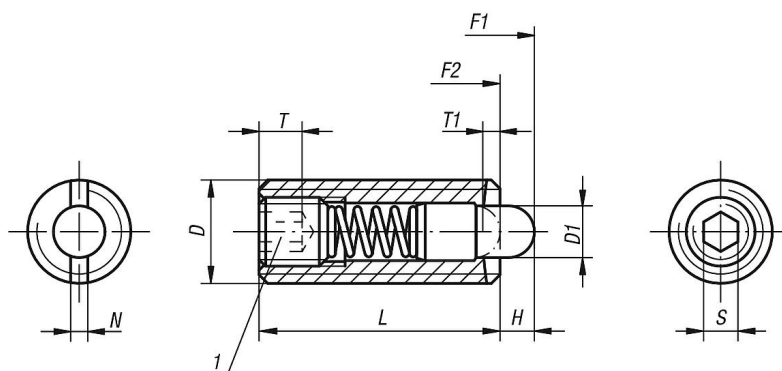
规格：
黑色氧化处理。

提示：
以下列出了可与装配钥匙配合使用的相应英制弹簧柱塞。

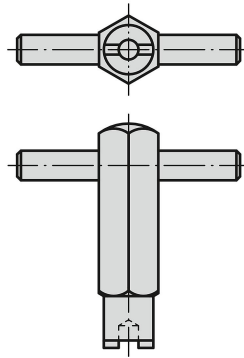
- M3 = 6-32
- M4 = 8-32 和 8-36
- M5 = 10-32
- M6 = 1/4-20
- M8 = 5/16-18
- M10 = 3/8-16
- M12 = 5/32
- M16 = 5/8-11

图纸提示：
1) 埋头螺母 胶合

图纸



图纸



商品概述

订货号	D	D1	H	L	T1	N	S	初始位置 弹簧弹力 F1 约 N	终点位置 弹簧弹力 F2 约 N	安装扳手 订货号
03050-1AG	8-36	1,5	1,5	15	0,6	0,6	1,3	2	7	03040-904
03050-1AE	8-32	1,5	1,5	15	0,6	0,6	1,3	2	7	03040-904
03050-1A1	10-32	2,4	2,3	18	0,8	0,8	1,5	3	10	03040-905
03050-1AJ	1/4-28	2,7	2,5	20	1	1	2	3	9	03040-906
03050-1A2	1/4-20	2,7	2,5	20	1	1	2	3	9	03040-906
03050-1A3	5/16-18	3,5	3	22	1,4	1,2	2,5	4	16	03040-908
03050-1A4	3/8-16	4	3	22	1,4	1,6	3	4	16	03040-910
03050-1A5	1/2-13	6	4	28	2	2	4	5	27	03040-912
03050-1A6	5/8-11	7,5	5	32	2,5	2,5	5	20	45	03040-916