

商品描述/产品说明



产品说明

材料：
套筒 1.4305.
滚珠 1.4034.
弹簧 1.4310.

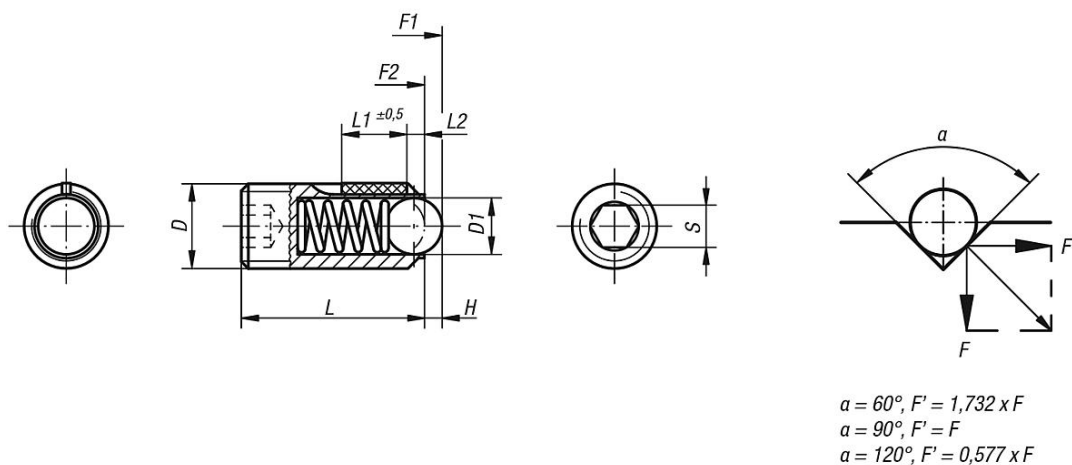
螺纹锁紧尼龙。

规格：
亮色。顶珠硬化处理。

图纸提示：
L2 = 约两个螺距



图纸



商品概述

| 订货号 | D | D1 | H | L | L1 | S | 初始位置 弹簧弹力 F1 约 N | 终点位置 弹簧弹力 F2 约 N | 旋入 扭矩 约 Nm | 旋松扭矩 约 Nm |
|----------|---------|-----|-----|----|----|------|------------------------|------------------------|------------------|--------------|
| 03036-AJ | 1/4-28 | 3,5 | 1 | 15 | 7 | 1/8 | 9 | 13 | 0,44 | 0,21 |
| 03036-A2 | 1/4-20 | 3,5 | 1 | 15 | 7 | 1/8 | 9 | 13 | 0,44 | 0,21 |
| 03036-A3 | 5/16-18 | 5 | 1,5 | 18 | 8 | 5/32 | 15 | 30 | 1,1 | 0,38 |
| 03036-A4 | 3/8-16 | 6 | 2 | 23 | 9 | 3/16 | 20 | 35 | 1,3 | 0,6 |
| 03036-A5 | 1/2-13 | 8 | 2,5 | 26 | 10 | 7/32 | 30 | 55 | 2 | 1,3 |
| 03036-A6 | 5/8-11 | 10 | 3,5 | 33 | 14 | 5/16 | 65 | 125 | 3,9 | 3 |