

商品描述/产品说明

INCH
Parts

产品说明

材料：
套筒钢强度等级 5.8。
钢制压杆。
弹簧钢 D 级。

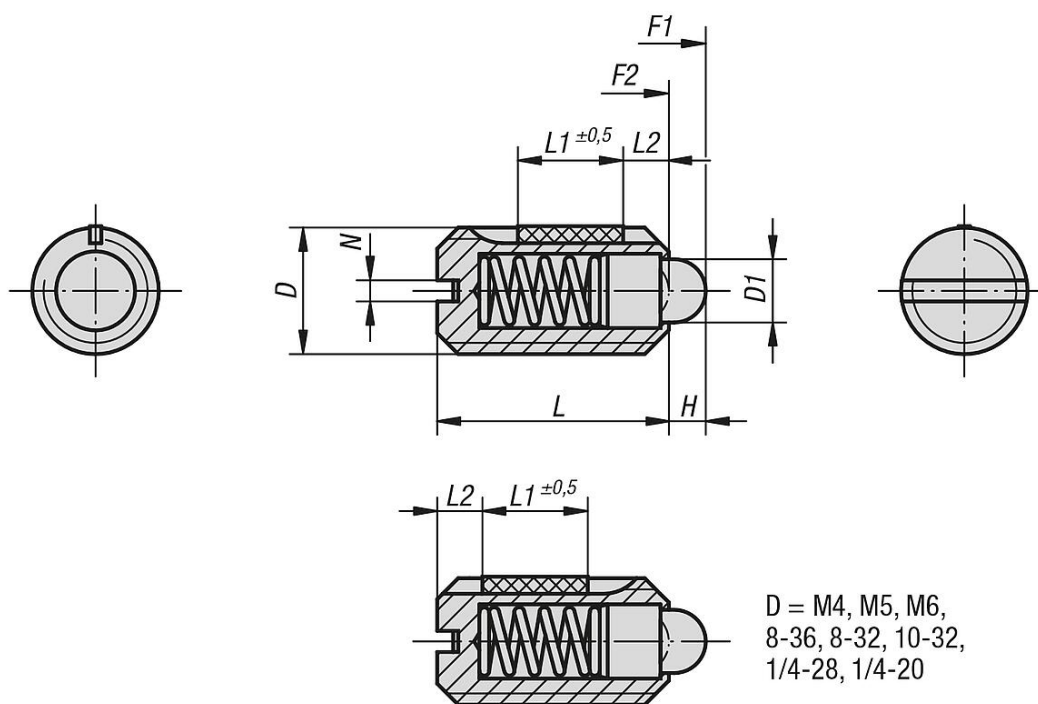
螺纹锁紧尼龙。

规格：
黑色氧化。顶销硬化处理。

提示：
英制产品目录中的D型以英寸为单位，所有其他类型以mm为单位。

图纸提示：
L2 = 约两个螺距

图纸



商品概述

订货号	D	D1	H	L	L1	N	初始位置 弹簧弹力 F1 约 N	终点位置 弹簧弹力 F2 约 N	旋入 扭矩 约 Nm	旋松扭矩 约 Nm
03021-1AG	8-36	1,8	1,5	9	5	0,6	2	7	0,18	0,12
03021-1AE	8-32	1,8	1,5	9	5	0,6	3	10	0,18	0,12
03021-1A1	10-32	2,4	2	12	6	0,8	3	10	0,12	0,08
03021-1AJ	1/4-28	2,7	2	14	7	1	3	9	0,44	0,21
03021-1A2	1/4-20	2,7	2	14	7	1	4	10	0,44	0,21
03021-1A3	5/16-18	4	2	16	8	1,2	7	15	1,1	0,38
03021-1A4	3/8-16	4,5	2,5	19	9	1,6	9	16	1,36	0,62
03021-1A5	1/2-13	6	3,5	22	10	2	14	26	2,11	1,41
03021-1A6	5/8-11	8,5	4,5	24	14	2,5	22	50	3,95	3,05

商品概述
