



### 产品说明

材料：  
 套筒 不锈钢 1.4305.  
 POM顶销  
 弹簧 不锈钢 1.4310.

尼龙LONG-LOK螺纹锁

规格：  
 亮色

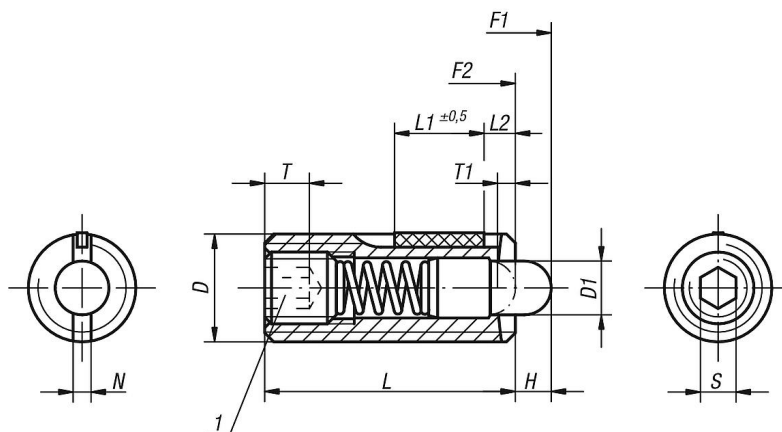
提示：  
 以下列出了可与装配钥匙配合使用的相应英制弹簧柱塞。

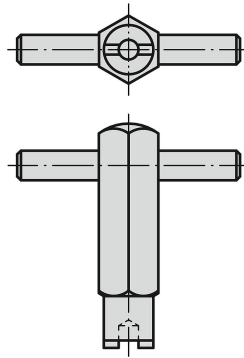
- M3 = 6-32
- M4 = 8-32 和 8-36
- M5 = 10-32
- M6 = 1/4-20
- M8 = 5/16-18
- M10 = 3/8-16
- M12 = 5/32
- M16 = 5/8-11

图纸提示：  
 L2 = 约两个螺距

1) 已胶合螺纹销

### 图纸





商品概述

订货号	D	D1	H	L	L1	T	T1	N	S	初始位置 弹簧弹力 F1 约 N	终点位置 弹簧弹力 F2 约 N	旋入 扭矩 约 Nm	旋松扭矩 约 Nm	安装扳手 订货号
03059-A1	10-32	2,4	2,3	18	7	2	0,8	0,8	1/16	5	17	0,12	0,08	03040-905
03059-AJ	1/4-28	2,7	2,5	20	7	2,5	1	1	5/64	6	17	0,45	0,22	03040-906
03059-A2	1/4-20	2,7	2,5	20	7	2,5	1	1	5/64	6	17	0,45	0,22	03040-906
03059-A3	5/16-18	3,5	3	22	8	3	1,4	1,2	3/32	7	29	1,05	0,37	03040-908
03059-A4	3/8-16	4	3	22	9	3,5	1,4	1,6	1/8	8	31	1,3	0,6	03040-910
03059-A6	5/8-11	7,5	5	32	14	6	2,5	2,5	3/16	45	100	3,9	3	03040-916