

商品描述/产品说明

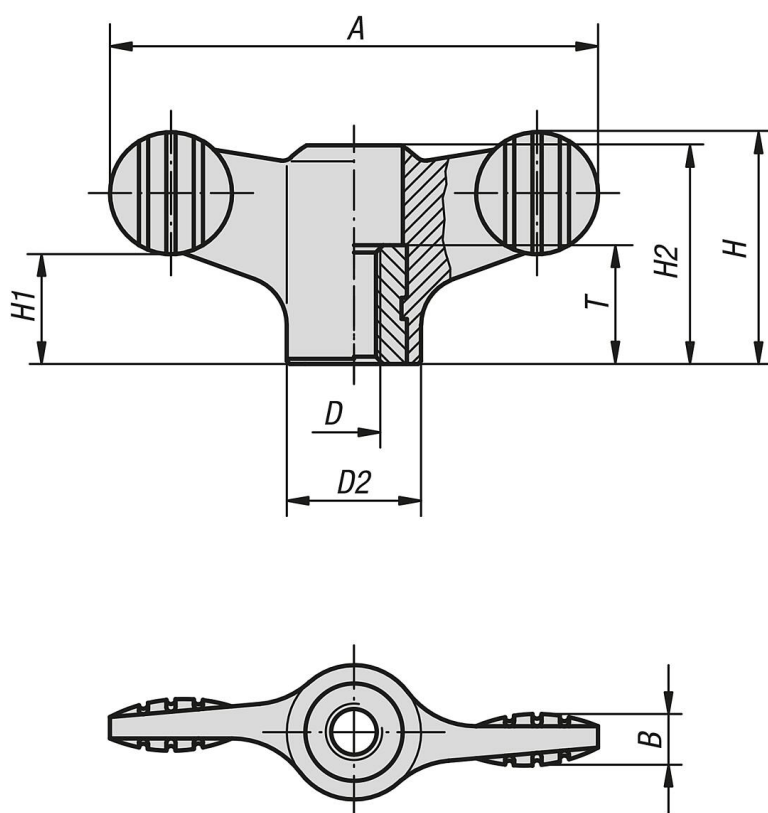
INCH
Parts

产品说明

材料：
热塑性塑料把手。
钢制衬套 5.8，或者不锈钢 1.4305。

规格：
黑灰色把手。
钢制、经蓝色钝化处理或 亮色不锈钢的衬套。

图纸



商品概述

订货号	材料	A	B	D	D2	H	H1	H2	T
06652-19AE	钢制	38	4,5	8-32	12	18	8,5	16,1	-
06652-19A1	钢制	38	4,5	10-32	12	18	8,5	16,1	-
06652-19A2	钢制	38	4,5	1/4-20	12	18	8,5	16,1	-
06652-11A1	钢制	50	5	10-32	14	24	11,5	22	-
06652-11A2	钢制	50	5	1/4-20	14	24	11,5	22	-
06652-12A3	钢制	75	7	5/16-18	21	35,6	17	33,3	-
06652-12A4	钢制	75	7	3/8-16	21	35,6	17	33,3	-
06652-109AE	不锈钢	38	4,5	8-32	12	18	8,5	16,1	-
06652-109A1	不锈钢	38	4,5	10-32	12	18	8,5	16,1	-
06652-109A2	不锈钢	38	4,5	1/4-20	12	18	8,5	16,1	-
06652-101A1	不锈钢	50	5	10-32	14	24	11,5	22	-
06652-101A2	不锈钢	50	5	1/4-20	14	24	11,5	22	-

商品概述

订货号	材料	A	B	D	D2	H	H1	H2	T
06652-102A3	不锈钢	75	7	5/16-18	21	35,6	17	33,3	-
06652-102A4	不锈钢	75	7	3/8-16	21	35,6	17	33,3	-