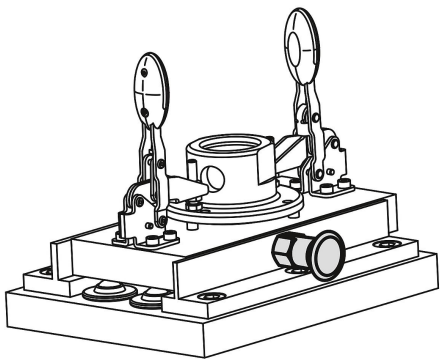


商品描述/产品说明

INCH
Parts

产品说明

材料：
钢制：
顶销硬化处理：
强度等级 5.8。

不锈钢：
顶销硬化处理。
螺纹套筒 1.4305。
顶销 1.4034。

顶销未经硬化处理：
螺纹套筒 1.4305。
顶销 1.4305。
黑灰色热塑性塑料蘑菇头把手。

规格：
钢制：
顶销经硬化、抛光和黑色氧化处理。

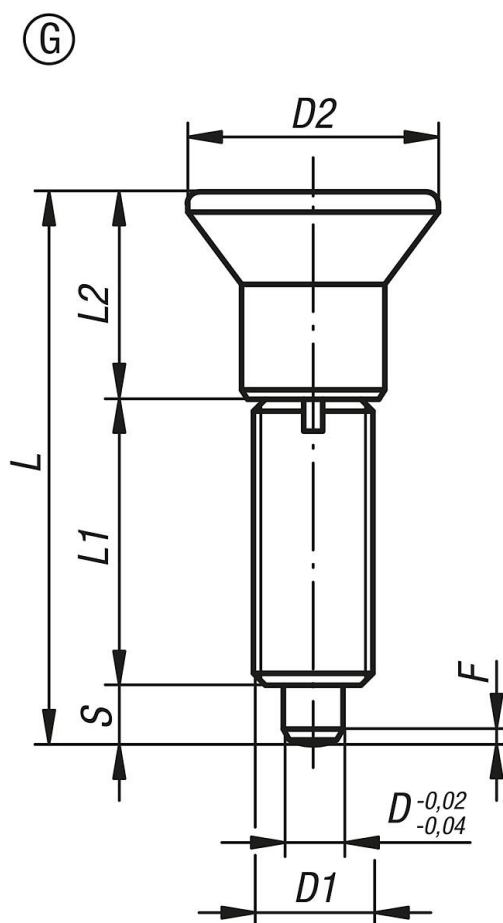
不锈钢：
顶销经硬化、抛光和黑色氧化处理。顶销未经硬化、抛光和黑色氧化处理。

提示：
分度销用于固定工件防止侧向位置移动。只有将顶销拔出后才能移动到新位置。
支持加装旋钮垫片方便柱塞拧入。柱塞蘑菇头下方有对应插槽，配合旋钮垫片的使用。

根据要求：
特殊类型。

附件：
间隔环 03089

图纸



商品概述

订货号	尺寸	主体材料	主体表面	类型	D	D1	D2	L	L1	L2	行程 S	Fx30°	初始位置 弹簧弹力 F1 约 N	终点位置 弹簧弹力 F2 约 N	订货号
03093-21903AJ	9	钢制	经硬化处理	G	3	1/4-28	14	33	17	11	5	0,8	4,5	12	03094-99
03093-21004AK	0	钢制	经硬化处理	G	4	5/16-24	18	40,5	21	13,5	6	1	6	15	03094-90
03093-21105AL	1	钢制	经硬化处理	G	5	3/8-24	21	46,5	24	14,5	8	1,3	5	16	03094-91
03093-21206A5	2	钢制	经硬化处理	G	6	1/2-13	25	54,7	28	17,7	9	1,8	6	18	03094-92
03093-21308A6	3	钢制	经硬化处理	G	8	5/8-11	33	72	36	24	12	2,3	15	45	03094-93
03093-21410A7	4	钢制	经硬化处理	G	10	3/4-10	33	79	40	24	15	2,8	15	43	03094-94
03093-21412AO	4	钢制	经硬化处理	G	12	3/4-16	33	84	42	24	18	2,8	15	51	03094-94
03093-21516A8	5	钢制	经硬化处理	G	16	1-8	40	104	50	30	24	3,2	20	50	03094-95
03093-201903AJ	9	不锈钢	经硬化处理	G	3	1/4-28	14	33	17	11	5	0,8	4,5	12	03094-99
03093-201004AK	0	不锈钢	经硬化处理	G	4	5/16-24	18	40,5	21	13,5	6	1	6	15	03094-90
03093-201105AL	1	不锈钢	经硬化处理	G	5	3/8-24	21	46,5	24	14,5	8	1,3	5	16	03094-91
03093-201206A5	2	不锈钢	经硬化处理	G	6	1/2-13	25	54,7	28	17,7	9	1,8	6	18	03094-92
03093-201308A6	3	不锈钢	经硬化处理	G	8	5/8-11	33	72	36	24	12	2,3	15	45	03094-93
03093-201410A7	4	不锈钢	经硬化处理	G	10	3/4-10	33	79	40	24	15	2,8	15	43	03094-94
03093-201412AO	4	不锈钢	经硬化处理	G	12	3/4-16	33	84	42	24	18	2,8	15	51	03094-94
03093-201516A8	5	不锈钢	经硬化处理	G	16	1-8	40	104	50	30	24	3,2	20	50	03094-95
03093-211903AJ	9	不锈钢	未硬化处理	G	3	1/4-28	14	33	17	11	5	0,8	4,5	12	03094-99
03093-211004AK	0	不锈钢	未硬化处理	G	4	5/16-24	18	40,5	21	13,5	6	1	6	15	03094-90
03093-211105AL	1	不锈钢	未硬化处理	G	5	3/8-24	21	46,5	24	14,5	8	1,3	5	16	03094-91
03093-211206A5	2	不锈钢	未硬化处理	G	6	1/2-13	25	54,7	28	17,7	9	1,8	6	18	03094-92
03093-211308A6	3	不锈钢	未硬化处理	G	8	5/8-11	33	72	36	24	12	2,3	15	45	03094-93
03093-211410A7	4	不锈钢	未硬化处理	G	10	3/4-10	33	79	40	24	15	2,8	15	43	03094-94
03093-211412AO	4	不锈钢	未硬化处理	G	12	3/4-16	33	84	42	24	18	2,8	15	51	03094-94
03093-211516A8	5	不锈钢	未硬化处理	G	16	1-8	40	104	50	30	24	3,2	20	50	03094-95

商品概述
