

INCH  
Parts

## 产品说明

材料：  
钢制：  
顶销硬化处理：  
强度等级 5.8。

不锈钢：  
顶销硬化处理：  
螺纹套筒 1.4305。  
顶销 1.4034。

顶销未经硬化处理：  
螺纹套筒 1.4305。  
顶销 1.4305。

规格：  
钢制：  
顶销经硬化、抛光和黑色氧化处理。

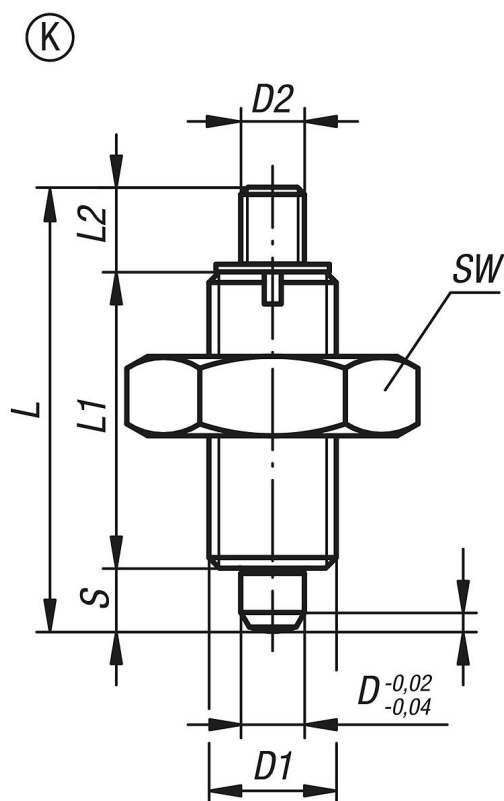
不锈钢：  
顶销经硬化、抛光和黑色氧化处理。顶销未经硬化、抛光和黑色氧化处理。

提示：  
分度销用于固定工件防止侧向位置移动。只有将顶销拔出后才能移动到新位置。  
凸出的顶销杆上可以安装特定的把手。此外，这种柱塞还可以通过电控气缸实现自动动作，或者通过鲍登线进行远程控制。  
支持加装旋钮垫片方便柱塞拧入。柱塞蘑菇头下方有对应插槽，配合旋钮垫片的使用。

根据要求：  
特殊类型。

附件：  
间隔环 03089

## 图纸



## 商品概述

订货号	类型	主体材料	主体表面	D	D1	D2	L	L1	L2	行程 S	SW	Fx30°	初始位置 弹簧弹力 F1 约 N	终点位置 弹簧弹力 F2 约 N	旋拧垫圈订货号
03096-2903AJ	K	钢制	经硬化处理	3	1/4-28	M2	24	17	3,5	3,5	7/16	0,8	4,5	10	03094-99
03096-2004AK	K	钢制	经硬化处理	4	5/16-24	M3	32	21	7	4	1/2	1	6	12	03094-90
03096-2105AL	K	钢制	经硬化处理	5	3/8-24	M4	37	24	8	5	9/16	1,3	5	12	03094-91
03096-2206A5	K	钢制	经硬化处理	6	1/2-13	M6	42	28	8	6	3/4	1,8	6	14	03094-92
03096-2308A6	K	钢制	经硬化处理	8	5/8-11	M8	56	36	12	8	15/16	2,3	15	35	03094-93
03096-2410A7	K	钢制	经硬化处理	10	3/4-10	M8	62	40	12	10	1-1/8	2,8	15	34	03094-94
03096-2412AO	K	钢制	经硬化处理	12	3/4-16	M8	66	42	12	12	1-1/8	2,8	15	39	03094-94
03096-2516A8	K	钢制	经硬化处理	16	1-8	M10	80	50	14	16	-	3,2	20	46	03094-95
03096-02903AJ	K	不锈钢	经硬化处理	3	1/4-28	M2	24	17	3,5	3,5	7/16	0,8	4,5	10	03094-99
03096-02004AK	K	不锈钢	经硬化处理	4	5/16-24	M3	32	21	7	4	1/2	1	6	12	03094-90
03096-02105AL	K	不锈钢	经硬化处理	5	3/8-24	M4	37	24	8	5	9/16	1,3	5	12	03094-91
03096-02206A5	K	不锈钢	经硬化处理	6	1/2-13	M6	42	28	8	6	3/4	1,8	6	14	03094-92
03096-02308A6	K	不锈钢	经硬化处理	8	5/8-11	M8	56	36	12	8	15/16	2,3	15	35	03094-93
03096-02410A7	K	不锈钢	经硬化处理	10	3/4-10	M8	62	40	12	10	1-1/8	2,8	15	34	03094-94
03096-02412AO	K	不锈钢	经硬化处理	12	3/4-16	M8	66	42	12	12	1-1/8	2,8	15	39	03094-94
03096-02516A8	K	不锈钢	经硬化处理	16	1-8	M10	80	50	14	16	-	3,2	20	46	03094-95
03096-12903AJ	K	不锈钢	未硬化处理	3	1/4-28	M2	24	17	3,5	3,5	7/16	0,8	4,5	10	03094-99
03096-12004AK	K	不锈钢	未硬化处理	4	5/16-24	M3	32	21	7	4	1/2	1	6	12	03094-90
03096-12105AL	K	不锈钢	未硬化处理	5	3/8-24	M4	37	24	8	5	9/16	1,3	5	12	03094-91
03096-12206A5	K	不锈钢	未硬化处理	6	1/2-13	M6	42	28	8	6	3/4	1,8	6	14	03094-92
03096-12308A6	K	不锈钢	未硬化处理	8	5/8-11	M8	56	36	12	8	15/16	2,3	15	35	03094-93
03096-12410A7	K	不锈钢	未硬化处理	10	3/4-10	M8	62	40	12	10	1-1/8	2,8	15	34	03094-94
03096-12412AO	K	不锈钢	未硬化处理	12	3/4-16	M8	66	42	12	12	1-1/8	2,8	15	39	03094-94
03096-12516A8	K	不锈钢	未硬化处理	16	1-8	M10	80	50	14	16	-	3,2	20	46	03094-95

商品概述

---