

商品描述/产品说明



产品说明

材料：
顶销硬化处理：
螺纹套筒 1.4305。
顶销 1.4034。

顶销未经硬化处理：
螺纹套筒 1.4305。
顶销 1.4305。

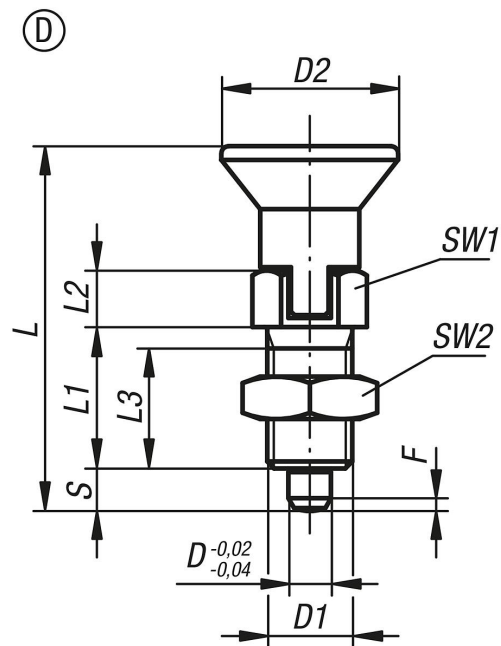
蘑菇型把手 1.4305，电解抛光。

规格：
顶销抛光处理，亮色。

提示：
分度销用于固定工件防止侧向位置移动。只有将顶销拔出后才能移动到新位置。如果柱塞需要维持在拔出状态较长时间，为避免顶销弹回，可选用C型或D型。

根据要求：
特殊类型。

图纸



商品概述

订货号	类型	主体材料	定位销	D	D1	D2	L	L1	L2	L3	行程 S	SW1	SW2	Fx30°	初始位置 弹簧弹力 F1 约 N	终点位置 弹簧弹力 F2 约 N
03089-004903AJ	D	不锈钢	经硬化处理	3	1/4-28	14	31,5	12	5	10	3,5	8	7/16	0,8	4,5	10
03089-004004AK	D	不锈钢	经硬化处理	4	5/16-24	18	38,5	15	6	13	4	10	1/2	1	6	12
03089-004105AL	D	不锈钢	经硬化处理	5	3/8-24	21	43,5	17	7	15	5	13	9/16	1,3	4,5	12
03089-004206A5	D	不锈钢	经硬化处理	6	1/2-13	25	52	20	8	17	6	14	3/4	1,8	6	14
03089-004308A6	D	不锈钢	经硬化处理	8	5/8-11	33	68	26	10	23	8	19	15/16	2,3	15	35
03089-004410A7	D	不锈钢	经硬化处理	10	3/4-10	33	74	28	12	25	10	22	1-1/8	2,6	15	34
03089-004412AO	D	不锈钢	经硬化处理	12	3/4-16	33	78	28	14	25	12	22	1-1/8	2,8	15	39
03089-004516A8	D	不锈钢	经硬化处理	16	1-8	40	96	32	18	28	16	27	1-1/2	3,2	20	46
03089-114903AJ	D	不锈钢	未硬化处理	3	1/4-28	14	31,5	12	5	10	3,5	8	7/16	0,8	4,5	10
03089-114004AK	D	不锈钢	未硬化处理	4	5/16-24	18	38,5	15	6	13	4	10	1/2	1	6	12
03089-114105AL	D	不锈钢	未硬化处理	5	3/8-24	21	43,5	17	7	15	5	13	9/16	1,3	4,5	12
03089-114206A5	D	不锈钢	未硬化处理	6	1/2-13	25	52	20	8	17	6	14	3/4	1,8	6	14
03089-114308A6	D	不锈钢	未硬化处理	8	5/8-11	33	68	26	10	23	8	19	15/16	2,3	15	35
03089-114410A7	D	不锈钢	未硬化处理	10	3/4-10	33	74	28	12	25	10	22	1-1/8	2,6	15	34
03089-114412AO	D	不锈钢	未硬化处理	12	3/4-16	33	78	28	14	25	12	22	1-1/8	2,8	15	39
03089-114516A8	D	不锈钢	未硬化处理	16	1-8	40	96	32	18	28	16	27	1-1/2	3,2	20	46