

## 商品描述/产品说明



## 产品说明

材料：  
顶销硬化处理：  
螺纹套筒 1.4305。  
顶销 1.4034。

顶销未经硬化处理：  
螺纹套筒 1.4305。  
顶销 1.4305。

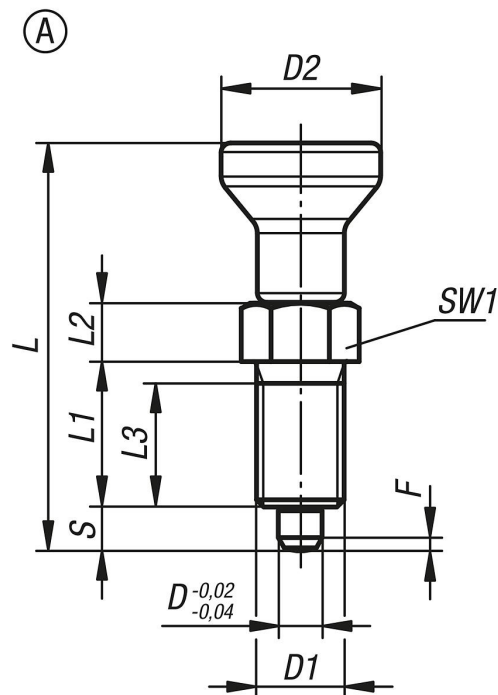
蘑菇型把手 1.4305，电解抛光。

规格：  
顶销抛光处理，亮色。

提示：  
分度销用于固定工件防止侧向位置移动。只有将顶销拔出后才能移动到新位置。如果柱塞需要维持在拔出状态较长时间，为避免顶销弹回，可选用C型或D型。

根据要求：  
特殊类型。

## 图纸



## 商品概述

订货号	类型	主体材料	金属键	定位销	D	D1	D2	L	L1	L2	L3	行程 S	SW1	Fx30°	初始位置 弹簧弹力 F1 约 N	终点位置 弹簧弹力 F2 约 N
03089-001903AJ	A	不锈钢	1.4034	经硬化处理	3	1/4-28	14	34,5	12	5	10	3,5	8	0,8	4,5	10
03089-001004AK	A	不锈钢	1.4034	经硬化处理	4	5/16-24	18	43	15	6	13	4	10	1	6	12
03089-001105AL	A	不锈钢	1.4034	经硬化处理	5	3/8-24	21	50	17	7	15	5	13	1,3	4,5	12
03089-001206A5	A	不锈钢	1.4034	经硬化处理	6	1/2-13	25	59	20	8	17	6	14	1,8	6	14
03089-001308A6	A	不锈钢	1.4034	经硬化处理	8	5/8-11	33	77	26	10	23	8	19	2,3	15	35
03089-001410A7	A	不锈钢	1.4034	经硬化处理	10	3/4-10	33	83	28	12	25	10	22	2,6	15	34
03089-001412AO	A	不锈钢	1.4034	经硬化处理	12	3/4-16	33	87	28	14	25	12	22	2,8	15	39
03089-001516A8	A	不锈钢	1.4034	经硬化处理	16	1-8	40	106	32	18	28	16	27	3,2	20	46
03089-111903AJ	A	不锈钢	1.4305	未硬化处理	3	1/4-28	14	34,5	12	5	10	3,5	8	0,8	4,5	10
03089-111004AK	A	不锈钢	1.4305	未硬化处理	4	5/16-24	18	43	15	6	13	4	10	1	6	12
03089-111105AL	A	不锈钢	1.4305	未硬化处理	5	3/8-24	21	50	17	7	15	5	13	1,3	4,5	12
03089-111206A5	A	不锈钢	1.4305	未硬化处理	6	1/2-13	25	59	20	8	17	6	14	1,8	6	14
03089-111308A6	A	不锈钢	1.4305	未硬化处理	8	5/8-11	33	77	26	10	23	8	19	2,3	15	35
03089-111410A7	A	不锈钢	1.4305	未硬化处理	10	3/4-10	33	83	28	12	25	10	22	2,6	15	34
03089-111412AO	A	不锈钢	1.4305	未硬化处理	12	3/4-16	33	87	28	14	25	12	22	2,8	15	39
03089-111516A8	A	不锈钢	1.4305	未硬化处理	16	1-8	40	106	32	18	28	16	27	3,2	20	46