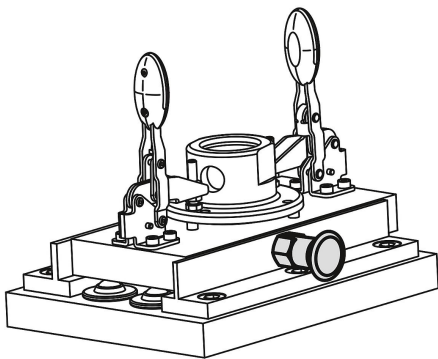


商品描述/产品说明

INCH
Parts

产品说明

材料：
钢制规格：
螺纹套筒和柱塞顶销采用易切削钢。

不锈钢规格：
柱塞顶销经硬化处理：
螺纹套筒 1.4305。
柱塞顶销 1.4034。

柱塞顶销未经硬化处理：
螺纹套筒 1.4305。
柱塞顶销 1.4305。

黑灰色热塑性塑料蘑菇头把手。

规格：
钢制：
螺纹套筒经黑色氧化处理。
销头经硬化、抛光和黑色氧化处理。

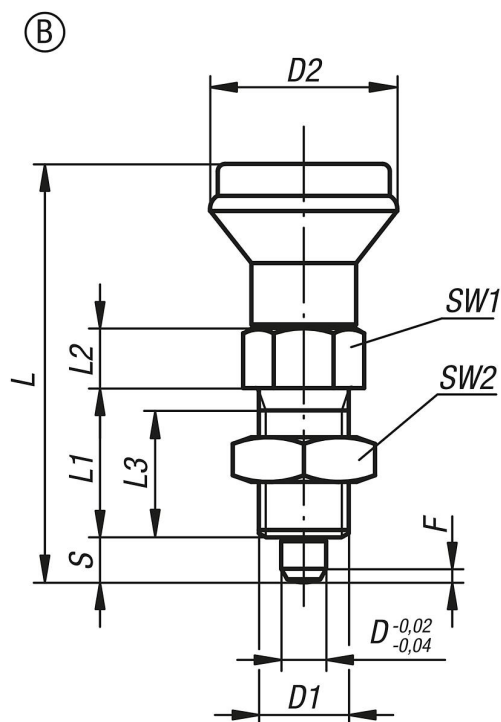
不锈钢：
螺纹套筒为亮色。
销头经硬化、抛光处理且为亮色。
销头未经硬化、打磨处理，为亮色。

提示：
分度销用于固定工件防止侧向位置移动。只有将顶销拔出后才能移动到新位置。如果柱塞需要维持在拔出状态较长时间，为避免顶销弹回，可选用C型或D型。

根据要求：
特殊类型。

附件：
间隔环 03089

图纸



商品概述

订货号	尺寸	主体材料	定位销	类型	D	D1	D2	L	L1	L2	L3	行程 S	SW1	SW2	Fx30°	初始位置 弹簧弹力 F1 约 N	终点位置 弹簧弹力 F2 约 N
03090-2005A4	0	钢制	经硬化处理	B	5	3/8-16	21	47	17	7	15	5	13	9/16	1,3	5	12
03090-2105AL	1	钢制	经硬化处理	B	5	3/8-24	21	47	17	7	15	5	13	9/16	1,3	5	12
03090-2206A5	2	钢制	经硬化处理	B	6	1/2-13	25	56	20	8	17	6	14	3/4	1,8	6	14
03090-2308A6	3	钢制	经硬化处理	B	8	5/8-11	33	74	26	10	23	8	19	15/16	2,3	15	35
03090-2410A7	4	钢制	经硬化处理	B	10	3/4-10	33	80	28	12	25	10	22	1-1/8	2,8	15	34
03090-02005A4	0	不锈钢	经硬化处理	B	5	3/8-16	21	47	17	7	15	5	13	9/16	1,3	5	12
03090-02105AL	1	不锈钢	经硬化处理	B	5	3/8-24	21	47	17	7	15	5	13	9/16	1,3	5	12
03090-02206A5	2	不锈钢	经硬化处理	B	6	1/2-13	25	56	20	8	17	6	14	3/4	1,8	6	14
03090-02308A6	3	不锈钢	经硬化处理	B	8	5/8-11	33	74	26	10	23	8	19	15/16	2,3	15	35
03090-02410A7	4	不锈钢	经硬化处理	B	10	3/4-10	33	80	28	12	25	10	22	1-1/8	2,8	15	34
03090-12005A4	0	不锈钢	未硬化处理	B	5	3/8-16	21	47	17	7	15	5	13	9/16	1,3	5	12
03090-12105AL	1	不锈钢	未硬化处理	B	5	3/8-24	21	47	17	7	15	5	13	9/16	1,3	5	12
03090-12206A5	2	不锈钢	未硬化处理	B	6	1/2-13	25	56	20	8	17	6	14	3/4	1,8	6	14
03090-12308A6	3	不锈钢	未硬化处理	B	8	5/8-11	33	74	26	10	23	8	19	15/16	2,3	15	35
03090-12410A7	4	不锈钢	未硬化处理	B	10	3/4-10	33	80	28	12	25	10	22	1-1/8	2,8	15	34