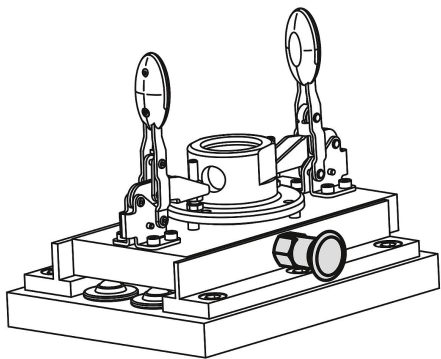


商品描述/产品说明



产品说明

材料：
顶销硬化处理：
螺纹套筒 1.4305。
顶销 1.4034。

顶销未经硬化处理：
螺纹套筒 1.4305。
顶销 1.4305。

蘑菇型把手 1.4305，电解抛光。

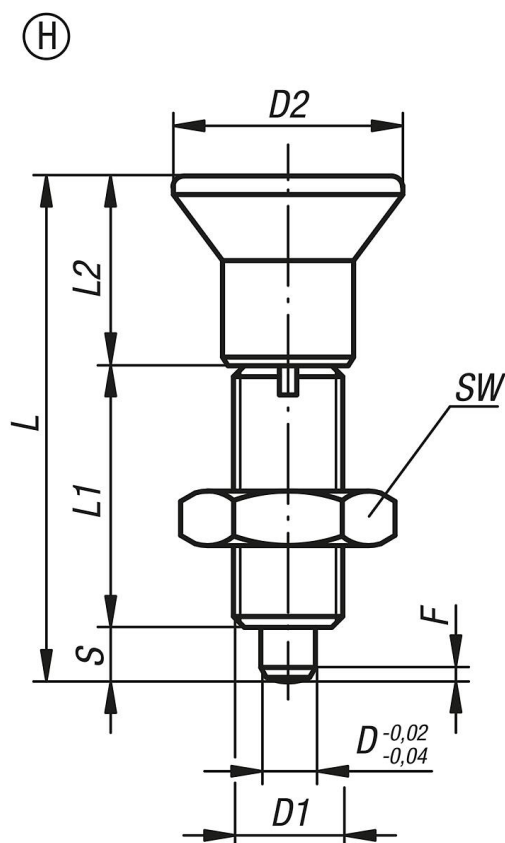
规格：
顶销抛光处理，亮色。

提示：
分度销用于固定工件防止侧向位置移动。只有将顶销拔出后才能移动到新位置。
支持加装旋钮垫片方便柱塞拧入。柱塞蘑菇头下方有对应插槽，配合旋钮垫片的使用。

根据要求：
特殊类型。

附件：
间隔环 03089

图纸



商品概述

订货号	尺寸	主体材料	主体表面	类型	D	D1	D2	L	L1	L2	行程 S	SW	Fx30°	初始位置 弹簧弹力 F1 约 N	终点位置 弹簧弹力 F2 约 N	旋拧垫圈订货号
03093-002903AJ	9	不锈钢	经硬化处理	H	3	1/4-28	14	34,5	17	14	3,5	7/16	0,8	4,5	10	03094-99
03093-002004AK	0	不锈钢	经硬化处理	H	4	5/16-24	18	43	21	18	4	1/2	1	6	12	03094-90
03093-002105AL	1	不锈钢	经硬化处理	H	5	3/8-24	21	50	24	21	5	9/16	1,3	5	12	03094-91
03093-002206A5	2	不锈钢	经硬化处理	H	6	1/2-13	25	59	28	25	6	3/4	1,8	6	14	09034-92
03093-002308A6	3	不锈钢	经硬化处理	H	8	5/8-11	33	77	36	33	8	15/16	2,3	15	35	09094-93
03093-002410A7	4	不锈钢	经硬化处理	H	10	3/4-10	33	83	40	33	10	1-1/8	2,6	15	34	09094-94
03093-002412AO	4	不锈钢	经硬化处理	H	12	3/4-16	33	87	42	33	12	1-1/8	2,8	15	39	09094-95
03093-002516A8	5	不锈钢	经硬化处理	H	16	1-8	40	106	50	40	16	-	3,2	20	46	09094-96
03093-112903AJ	9	不锈钢	未硬化处理	H	3	1/4-28	14	34,5	17	14	3,5	7/16	0,8	4,5	10	03094-99
03093-112004AK	0	不锈钢	未硬化处理	H	4	5/16-24	18	43	21	18	4	1/2	1	6	12	03094-90
03093-112105AL	1	不锈钢	未硬化处理	H	5	3/8-24	21	50	24	21	5	9/16	1,3	5	12	03094-91
03093-112206A5	2	不锈钢	未硬化处理	H	6	1/2-13	25	59	28	25	6	3/4	1,8	6	14	09034-92
03093-112308A6	3	不锈钢	未硬化处理	H	8	5/8-11	33	77	36	33	8	15/16	2,3	15	35	09094-93
03093-112410A7	4	不锈钢	未硬化处理	H	10	3/4-10	33	83	40	33	10	1-1/8	2,6	15	34	09094-94
03093-112412AO	4	不锈钢	未硬化处理	H	12	3/4-16	33	87	42	33	12	1-1/8	2,8	15	39	09094-95
03093-112516A8	5	不锈钢	未硬化处理	H	16	1-8	40	106	50	40	16	-	3,2	20	46	09094-96