

INCH  
Parts



## 产品说明

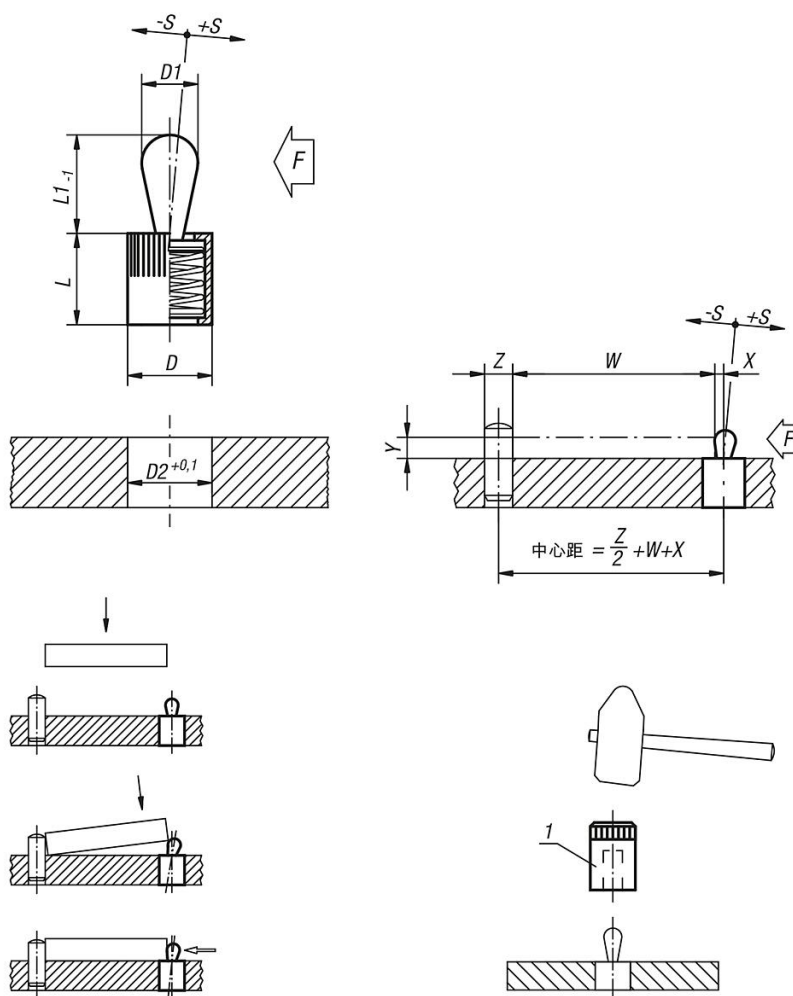
材料：  
铝制套筒 钢制弹簧钢制顶销

规格：  
钢制顶销经硬化及镀锌处理。  
套筒 蓝色镀锌。

提示：  
侧向弹簧柱塞用于工件的定位、夹紧、保持和固定。广泛应用于雕刻、钻孔、铰孔、攻丝、研磨、焊接、装配等。  
安装时，请参照03330选择合适的偏心定位衬套。  
W 和 Z 由客户指定。

图纸提示：  
1) 安装工装

图纸



商品概述

订货号	D	D1	L	L1	D2	±S	F 约 N	Y=1时 X值	Y=2时 X值	Y=3时 X值	Y=4.5时 X值	Y=6时 X值	Y=8时 X值	安装工装订货号
03330-21034CM	1/4	3	7	4	1/4	0,5	10	0,8	1	1	1	1	1	03330-03CM
03330-21036CM	1/4	3	7	4	1/4	0,5	20	0,8	1	1	1	1	1	03330-03CM
03330-21038CM	1/4	3	7	4	1/4	0,5	40	0,8	1	1	1	1	1	03330-03CM
03330-21054CU	7/16	5	11	6,7	7/16	0,8	20	-	1,5	1,7	1,7	1,7	1,7	03330-05CU
03330-21056CU	7/16	5	11	6,7	7/16	0,8	50	-	1,5	1,7	1,7	1,7	1,7	03330-05CU
03330-21058CU	7/16	5	11	6,7	7/16	0,8	100	-	1,5	1,7	1,7	1,7	1,7	03330-05CU
03330-21064CU	7/16	6	11	10,7	7/16	1	40	-	-	-	1,7	1,9	1,9	03330-05CU
03330-21066CU	7/16	6	11	10,7	7/16	1	75	-	-	-	1,7	1,9	1,9	03330-05CU
03330-21068CU	7/16	6	11	10,7	7/16	1	150	-	-	-	1,7	1,9	1,9	03330-05CU
03330-21084CP	1/2	8	13	13,9	1/2	1,3	50	-	-	-	-	2,5	2,7	03330-08CP
03330-21086CP	1/2	8	13	13,9	1/2	1,3	100	-	-	-	-	2,5	2,7	03330-08CP
03330-21088CP	1/2	8	13	13,9	1/2	1,3	150	-	-	-	-	2,5	2,7	03330-08CP
03330-21104CQ	5/8	10	17	16,7	5/8	1,6	100	-	-	-	-	-	3,1	03330-10CQ
03330-21106CQ	5/8	10	17	16,7	5/8	1,6	150	-	-	-	-	-	3,1	03330-10CQ
03330-21108CQ	5/8	10	17	16,7	5/8	1,6	200	-	-	-	-	-	3,1	03330-10CQ

商品概述

---