

INCH  
Parts



## 产品说明

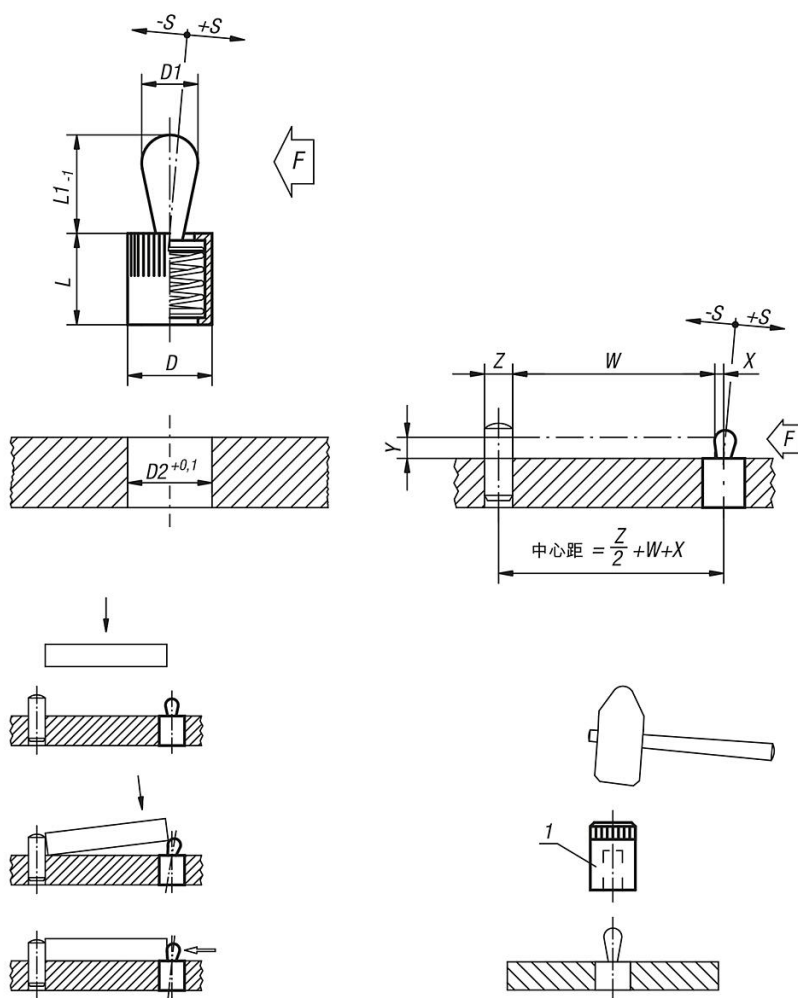
材料：  
铝制套筒 钢制弹簧  
塑料顶销

规格：  
套筒 蓝色镀锌

提示：  
侧向弹簧柱塞用于工件的定位、夹紧、保持和固定。广泛应用于雕刻、钻孔、铰孔、攻丝、研磨、焊接、装配等。  
安装时，请参照03330选择合适的偏心定位衬套。  
W 和 Z 由客户指定。

图纸提示：  
1) 安装工装

图纸



商品概述

| 订货号           | D    | D1 | L  | L1 | D2   | ±S  | F<br>约 N | Y=1时<br>X值 | Y=2时<br>X值 | Y=3时<br>X值 | Y=4.5时<br>X值 | Y=6时<br>X值 | Y=8时<br>X值 | 安装工装订货号    |
|---------------|------|----|----|----|------|-----|----------|------------|------------|------------|--------------|------------|------------|------------|
| 03330-72034CM | 1/4  | 3  | 7  | 4  | 1/4  | 0,5 | 10       | 0,8        | 1          | 1          | 1            | 1          | 1          | 03330-03CM |
| 03330-72054CU | 7/16 | 5  | 12 | 6  | 7/16 | 0,8 | 20       | -          | 1,5        | 1,7        | 1,7          | 1,7        | 1,7        | 03330-05CU |
| 03330-72064CU | 7/16 | 6  | 12 | 10 | 7/16 | 1   | 40       | -          | -          | -          | 1,7          | 1,9        | 1,9        | 03330-05CU |
| 03330-72084CP | 1/2  | 8  | 14 | 13 | 1/2  | 1,3 | 50       | -          | -          | -          | -            | 2,5        | 2,7        | 03330-08CP |
| 03330-72104CQ | 5/8  | 10 | 18 | 16 | 5/8  | 1,6 | 100      | -          | -          | -          | -            | -          | 3,1        | 03330-10CQ |