

商品描述/产品说明



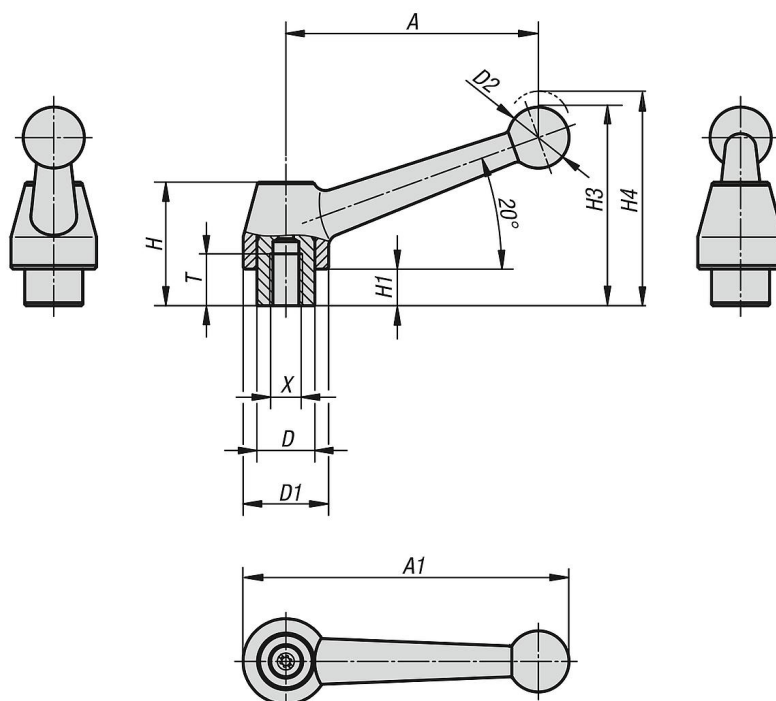
产品说明

材料：
不锈钢把手 1.4308。
其他钢制部件，不锈钢 1.4305。

规格：
不锈钢把手经电解抛光处理。
钢制 亮色。

根据要求：
其他内螺纹和特殊类型。
尺寸“H1”可按照需要提供其他长度，但需另行支付费用。

图纸



商品概述

订货号	主体材料	X	A	A1	T	D	D1	D2	H	H1	H3	H4	齿数
06440-11A3	不锈钢	5/16-18	83	107	17	19	28	20	40,5	12	65	68,5	24
06440-11A4	不锈钢	3/8-16	83	107	17	19	28	20	40,5	12	65	68,5	24
06440-11A5	不锈钢	1/2-13	83	107	17	19	28	20	40,5	12	65	68,5	24