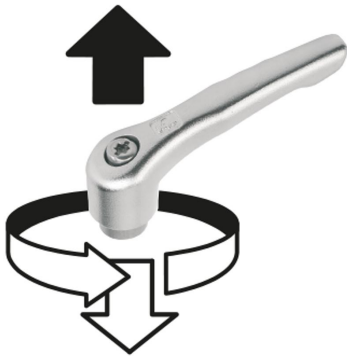


商品描述/产品说明



抬起
脱开



产品说明

材料：
把手为精密铸造件 1.4308。
其他钢制部件 1.4305。

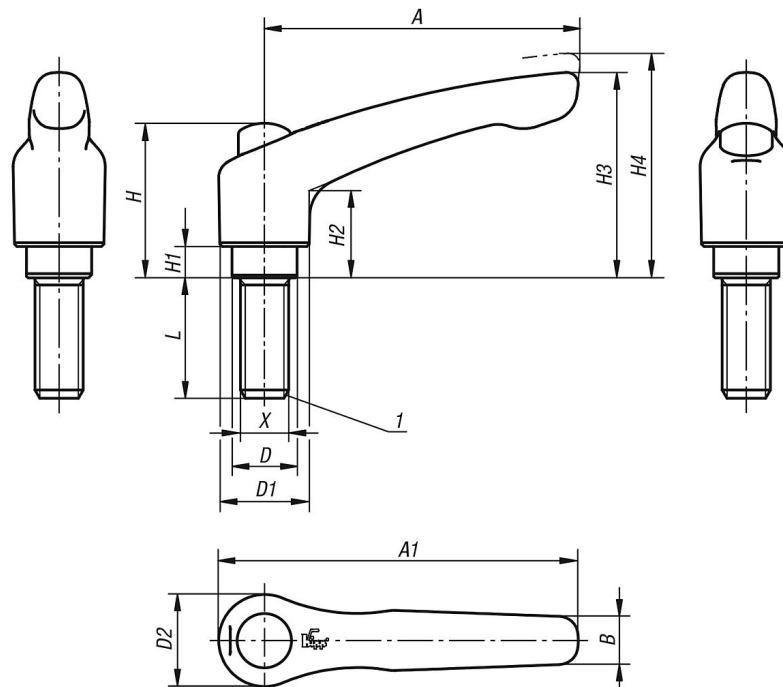
规格：
把手经电解抛光处理。
钢制 亮色。

订购须知：
从 70 mm 的螺钉长度开始，这些螺钉被制成 60 mm 长。

根据要求：
其他外螺纹、螺栓长度和特殊类型。
尺寸“H1”可按照需要提供其他长度，但需另行支付费用。

图纸提示：
1) 平端 DIN EN ISO 4753

图纸



商品概述

订货号	尺寸	X	D	D1	D2	H	H1	H2	H3	H4	A	A1	B	齿数	L
06464-92A2X	2	1/4-20	13,5	18,5	19	32	6,5	17,5	42,5	45,5	65	74,5	10	10	15/20/25/30/40/50/60
06464-92A3X	2	5/16-18	13,5	18,5	19	32	6,5	17,5	42,5	45,5	65	74,5	10	10	15/20/25/30/40/50/60
06464-92A4X	2	3/8-16	13,5	18,5	19	32	6,5	17,5	42,5	45,5	65	74,5	10	10	20/25/30/40/50/60
06464-93A3X	3	5/16-18	16	21	22	41,5	10	24	54,5	58,5	80	91	11	11	20/25/30/40/50/60
06464-93A4X	3	3/8-16	16	21	22	41,5	10	24	54,5	58,5	80	91	11	11	20/25/30/40/50/60