

商品描述/产品说明

INCH
Parts

产品说明

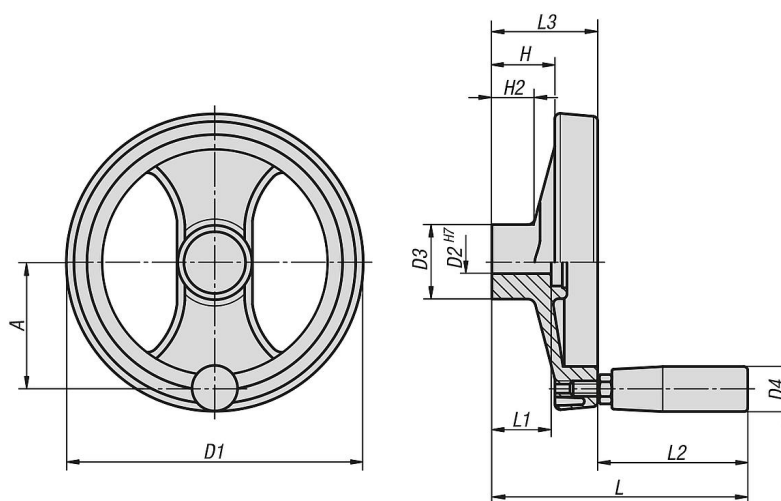
材料：
手轮，增强型和稳定性聚酰胺。
聚酰胺材质的中心堵头。
钢制直通型衬套。
手柄的螺纹嵌入件，黄铜材质。

规格：
手轮，耐润滑油和润滑脂，黑色 (RAL 9011)，锻光。
灰色中心堵头 (RAL 7035)。
直通型衬套，经黑色氧化处理。

提示：
图中孔径 D2 的公差 H7 仅适用于公制手轮。对于英制手轮，公差为 H10。

根据要求：
其他顶盖颜色，
特殊类型。

图纸



商品概述

订货号	类型 1	D1	D2	D3	D4	H	H2	A	L	L1	L2	L3
06255-4080XCN	定位孔	80	0,312	24,5	20	20	16	30	85	20	51	34
06255-4100XCO	定位孔	99	0,375	28	20	25,5	20	38	93	24	51	43
06255-4100XCP	定位孔	99	0,5	28	20	25,5	20	38	93	24	51	43
06255-4130XCN	定位孔	129	0,312	32	23	30	21	55	112	24	62	50
06255-4130XCO	定位孔	129	0,375	32	23	30	21	55	112	24	62	50
06255-4160XCO	定位孔	159	0,375	40	23	33	22	66	119	32	62	57
06255-4160XCP	定位孔	159	0,5	40	23	33	22	66	119	32	62	57
06255-4160XCQ	定位孔	159	0,625	40	23	33	22	66	119	32	62	57
06255-4200XCQ	定位孔	198	0,625	51	26	31	17,5	82	141	32	81	60
06255-4250XCR	定位孔	252	0,75	55,5	27	39,5	24	113	163	36	92	71

商品概述
