

商品描述/产品说明

INCH
Parts

产品说明

材料：

手轮，增强型和稳定性聚酰胺。

聚酰胺材质的中心堵头。

手柄的直通型衬套和 螺纹嵌入件，钢制。

规格：

手轮，耐润滑油和润滑脂，黑色 (RAL 9011)，锻光。

灰色中心堵头 (RAL 7035)。

可折叠手柄的直通型衬套和

螺纹嵌入件，经黑色氧化处理。

提示：

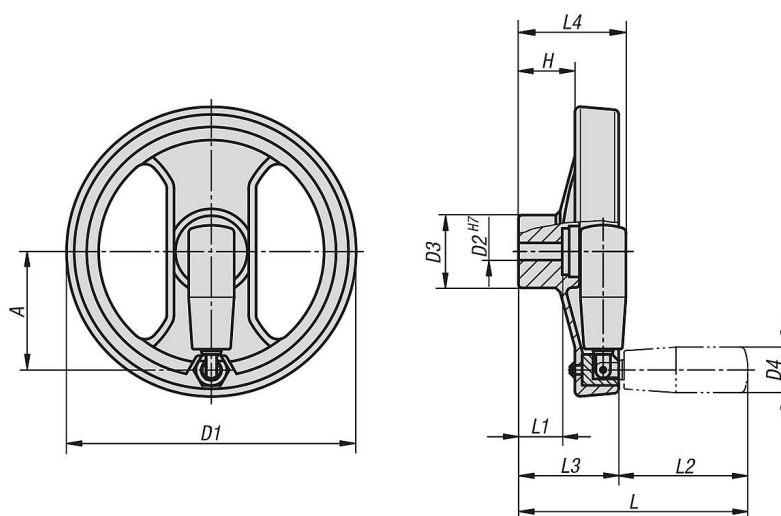
图中孔径 D2 的公差 H7 仅适用于公制手轮。对于英制手轮，公差为 H10。

根据要求：

其他顶盖颜色，

特殊类型。

图纸



商品概述

订货号	类型 1	D1	D2	D3	D4	A	H	L	L1	L2	L3	L4
06255-6130XCN	定位孔	129	0,312	32	20	51	29	111	20	59	52	53
06255-6130XCO	定位孔	129	0,375	32	20	51	29	111	20	59	52	53
06255-6160XCO	定位孔	159	0,375	40	25	65	31	126	24	71	55	59
06255-6160XCP	定位孔	159	0,5	40	25	65	31	126	24	71	55	59
06255-6200XCP	定位孔	200	0,5	54,5	27	80	33	160	28	91	69	69

商品概述
