

商品描述/产品说明

INCH
Parts抬起
脱开

产品说明

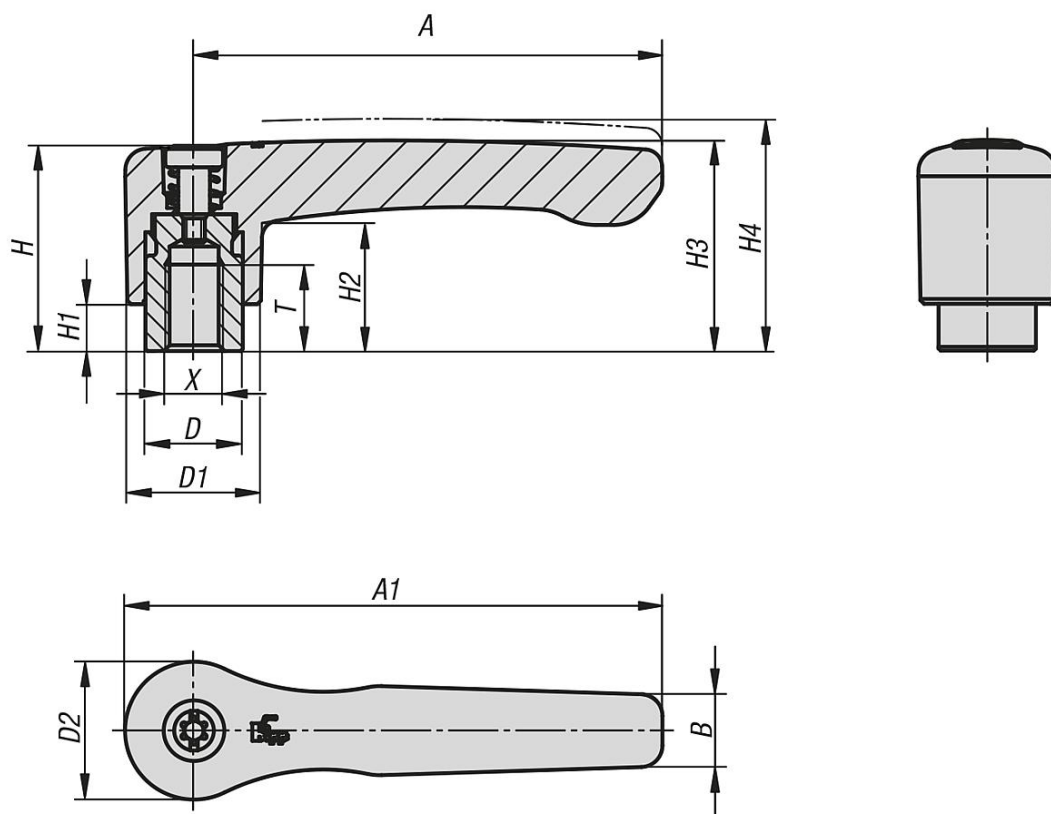
材料：
压铸锌材质的把手，符合 DIN EN 12844。
强度等级 5.8 的钢制部件。

规格：
把手经塑料涂层。
钢制部件经黑色氧化。

提示：
标配供应：
橙色 RAL 2004。

根据要求：
其他内螺纹、颜色和特殊类型。
尺寸“H1”可按照需要提供其他长度，但需另行支付费用。

图纸



商品概述

订货号	主体颜色	主体表面	尺寸	X	T	D	D1	D2	H	H1	H2	H3	H4	A	A1	B	齿数
06448-2A22	橙色 RAL 2004	塑料涂层	2	1/4-20	12	13,5	18,5	19,1	28,5	6,5	17,8	29,2	32,2	65	74,5	10,1	20
06448-2A32	橙色 RAL 2004	塑料涂层	2	5/16-18	12	13,5	18,5	19,1	28,5	6,5	17,8	29,2	32,2	65	74,5	10,1	20
06448-3A32	橙色 RAL 2004	塑料涂层	3	5/16-18	14	16	21,2	22	37	10	23,8	38	42	80	91	11,7	22
06448-3A42	橙色 RAL 2004	塑料涂层	3	3/8-16	14	16	21,2	22	37	10	23,8	38	42	80	91	11,7	22