

商品描述/产品说明

INCH
Parts抬起
脱开

产品说明

材料：

压铸锌材质的把手，符合 DIN EN 12844。
强度等级 5.8 的钢制部件。

规格：

把手经塑料涂层。
钢制部件经黑色氧化。

订购须知：

从 70 mm 的螺钉长度开始，这些螺钉被制成 60 mm 长。

提示：

标配供应：
橙色 RAL 2004。

当 $L \geq 60$ mm 时，螺纹长度为 60 mm。

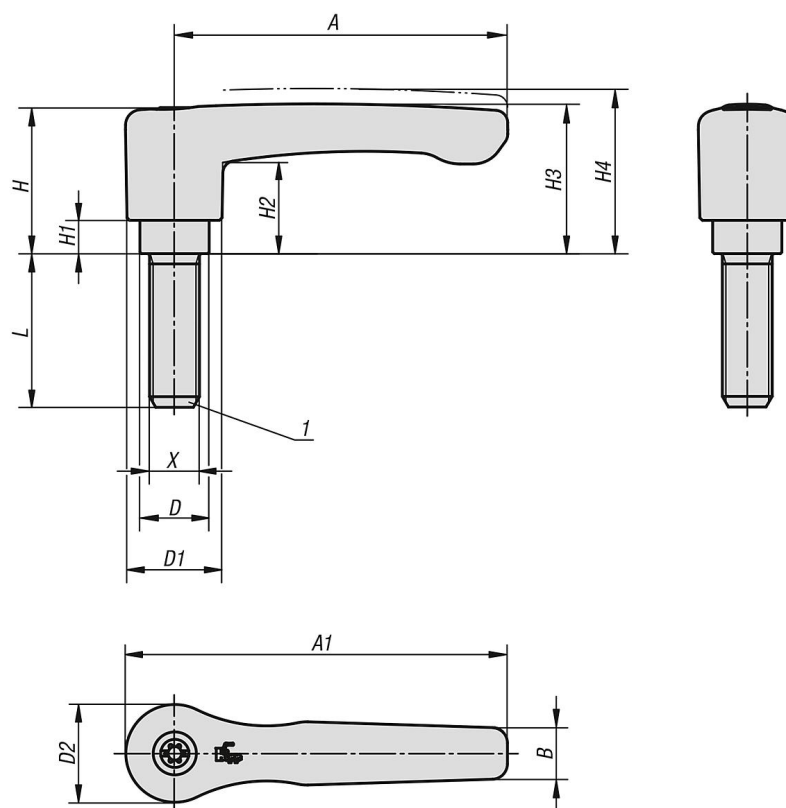
根据要求：

其他外螺纹、螺栓长度、颜色和特殊类型。
尺寸“H1”可按照需要提供其他长度，但需另行支付费用。

图纸提示：

1) 平端 DIN EN ISO 4753

图纸



商品概述

| 订货号 | 主体颜色 | 主体表面 | 尺寸 | X | D | D1 | D2 | H | H1 | H2 | H3 | H4 | A | A1 | B | 齿数 | L |
|---------------|-------------|------|----|---------|------|------|------|------|-----|------|------|------|----|------|------|----|----|
| 06458-2A22X15 | 橙色 RAL 2004 | 塑料涂层 | 2 | 1/4-20 | 13,5 | 18,5 | 19,1 | 28,5 | 6,5 | 17,8 | 29,2 | 32,2 | 65 | 74,5 | 10,1 | 20 | 15 |
| 06458-2A22X20 | 橙色 RAL 2004 | 塑料涂层 | 2 | 1/4-20 | 13,5 | 18,5 | 19,1 | 28,5 | 6,5 | 17,8 | 29,2 | 32,2 | 65 | 74,5 | 10,1 | 20 | 20 |
| 06458-2A22X25 | 橙色 RAL 2004 | 塑料涂层 | 2 | 1/4-20 | 13,5 | 18,5 | 19,1 | 28,5 | 6,5 | 17,8 | 29,2 | 32,2 | 65 | 74,5 | 10,1 | 20 | 25 |
| 06458-2A22X30 | 橙色 RAL 2004 | 塑料涂层 | 2 | 1/4-20 | 13,5 | 18,5 | 19,1 | 28,5 | 6,5 | 17,8 | 29,2 | 32,2 | 65 | 74,5 | 10,1 | 20 | 30 |
| 06458-2A22X35 | 橙色 RAL 2004 | 塑料涂层 | 2 | 1/4-20 | 13,5 | 18,5 | 19,1 | 28,5 | 6,5 | 17,8 | 29,2 | 32,2 | 65 | 74,5 | 10,1 | 20 | 35 |
| 06458-2A22X40 | 橙色 RAL 2004 | 塑料涂层 | 2 | 1/4-20 | 13,5 | 18,5 | 19,1 | 28,5 | 6,5 | 17,8 | 29,2 | 32,2 | 65 | 74,5 | 10,1 | 20 | 40 |
| 06458-2A22X45 | 橙色 RAL 2004 | 塑料涂层 | 2 | 1/4-20 | 13,5 | 18,5 | 19,1 | 28,5 | 6,5 | 17,8 | 29,2 | 32,2 | 65 | 74,5 | 10,1 | 20 | 45 |
| 06458-2A22X50 | 橙色 RAL 2004 | 塑料涂层 | 2 | 1/4-20 | 13,5 | 18,5 | 19,1 | 28,5 | 6,5 | 17,8 | 29,2 | 32,2 | 65 | 74,5 | 10,1 | 20 | 50 |
| 06458-2A22X55 | 橙色 RAL 2004 | 塑料涂层 | 2 | 1/4-20 | 13,5 | 18,5 | 19,1 | 28,5 | 6,5 | 17,8 | 29,2 | 32,2 | 65 | 74,5 | 10,1 | 20 | 55 |
| 06458-2A22X60 | 橙色 RAL 2004 | 塑料涂层 | 2 | 1/4-20 | 13,5 | 18,5 | 19,1 | 28,5 | 6,5 | 17,8 | 29,2 | 32,2 | 65 | 74,5 | 10,1 | 20 | 60 |
| 06458-2A32X15 | 橙色 RAL 2004 | 塑料涂层 | 2 | 5/16-18 | 13,5 | 18,5 | 19,1 | 28,5 | 6,5 | 17,8 | 29,2 | 32,2 | 65 | 74,5 | 10,1 | 20 | 15 |
| 06458-2A32X20 | 橙色 RAL 2004 | 塑料涂层 | 2 | 5/16-18 | 13,5 | 18,5 | 19,1 | 28,5 | 6,5 | 17,8 | 29,2 | 32,2 | 65 | 74,5 | 10,1 | 20 | 20 |
| 06458-2A32X25 | 橙色 RAL 2004 | 塑料涂层 | 2 | 5/16-18 | 13,5 | 18,5 | 19,1 | 28,5 | 6,5 | 17,8 | 29,2 | 32,2 | 65 | 74,5 | 10,1 | 20 | 25 |
| 06458-2A32X30 | 橙色 RAL 2004 | 塑料涂层 | 2 | 5/16-18 | 13,5 | 18,5 | 19,1 | 28,5 | 6,5 | 17,8 | 29,2 | 32,2 | 65 | 74,5 | 10,1 | 20 | 30 |
| 06458-2A32X35 | 橙色 RAL 2004 | 塑料涂层 | 2 | 5/16-18 | 13,5 | 18,5 | 19,1 | 28,5 | 6,5 | 17,8 | 29,2 | 32,2 | 65 | 74,5 | 10,1 | 20 | 35 |
| 06458-2A32X40 | 橙色 RAL 2004 | 塑料涂层 | 2 | 5/16-18 | 13,5 | 18,5 | 19,1 | 28,5 | 6,5 | 17,8 | 29,2 | 32,2 | 65 | 74,5 | 10,1 | 20 | 40 |
| 06458-2A32X45 | 橙色 RAL 2004 | 塑料涂层 | 2 | 5/16-18 | 13,5 | 18,5 | 19,1 | 28,5 | 6,5 | 17,8 | 29,2 | 32,2 | 65 | 74,5 | 10,1 | 20 | 45 |
| 06458-2A32X50 | 橙色 RAL 2004 | 塑料涂层 | 2 | 5/16-18 | 13,5 | 18,5 | 19,1 | 28,5 | 6,5 | 17,8 | 29,2 | 32,2 | 65 | 74,5 | 10,1 | 20 | 50 |
| 06458-2A32X55 | 橙色 RAL 2004 | 塑料涂层 | 2 | 5/16-18 | 13,5 | 18,5 | 19,1 | 28,5 | 6,5 | 17,8 | 29,2 | 32,2 | 65 | 74,5 | 10,1 | 20 | 55 |
| 06458-2A32X60 | 橙色 RAL 2004 | 塑料涂层 | 2 | 5/16-18 | 13,5 | 18,5 | 19,1 | 28,5 | 6,5 | 17,8 | 29,2 | 32,2 | 65 | 74,5 | 10,1 | 20 | 60 |
| 06458-2A42X15 | 橙色 RAL 2004 | 塑料涂层 | 2 | 3/8-16 | 13,5 | 18,5 | 19,1 | 28,5 | 6,5 | 17,8 | 29,2 | 32,2 | 65 | 74,5 | 10,1 | 20 | 15 |
| 06458-2A42X20 | 橙色 RAL 2004 | 塑料涂层 | 2 | 3/8-16 | 13,5 | 18,5 | 19,1 | 28,5 | 6,5 | 17,8 | 29,2 | 32,2 | 65 | 74,5 | 10,1 | 20 | 20 |
| 06458-2A42X25 | 橙色 RAL 2004 | 塑料涂层 | 2 | 3/8-16 | 13,5 | 18,5 | 19,1 | 28,5 | 6,5 | 17,8 | 29,2 | 32,2 | 65 | 74,5 | 10,1 | 20 | 25 |
| 06458-2A42X30 | 橙色 RAL 2004 | 塑料涂层 | 2 | 3/8-16 | 13,5 | 18,5 | 19,1 | 28,5 | 6,5 | 17,8 | 29,2 | 32,2 | 65 | 74,5 | 10,1 | 20 | 30 |
| 06458-2A42X35 | 橙色 RAL 2004 | 塑料涂层 | 2 | 3/8-16 | 13,5 | 18,5 | 19,1 | 28,5 | 6,5 | 17,8 | 29,2 | 32,2 | 65 | 74,5 | 10,1 | 20 | 35 |
| 06458-2A42X40 | 橙色 RAL 2004 | 塑料涂层 | 2 | 3/8-16 | 13,5 | 18,5 | 19,1 | 28,5 | 6,5 | 17,8 | 29,2 | 32,2 | 65 | 74,5 | 10,1 | 20 | 40 |
| 06458-2A42X45 | 橙色 RAL 2004 | 塑料涂层 | 2 | 3/8-16 | 13,5 | 18,5 | 19,1 | 28,5 | 6,5 | 17,8 | 29,2 | 32,2 | 65 | 74,5 | 10,1 | 20 | 45 |
| 06458-2A42X50 | 橙色 RAL 2004 | 塑料涂层 | 2 | 3/8-16 | 13,5 | 18,5 | 19,1 | 28,5 | 6,5 | 17,8 | 29,2 | 32,2 | 65 | 74,5 | 10,1 | 20 | 50 |
| 06458-2A42X55 | 橙色 RAL 2004 | 塑料涂层 | 2 | 3/8-16 | 13,5 | 18,5 | 19,1 | 28,5 | 6,5 | 17,8 | 29,2 | 32,2 | 65 | 74,5 | 10,1 | 20 | 55 |
| 06458-2A42X60 | 橙色 RAL 2004 | 塑料涂层 | 2 | 3/8-16 | 13,5 | 18,5 | 19,1 | 28,5 | 6,5 | 17,8 | 29,2 | 32,2 | 65 | 74,5 | 10,1 | 20 | 60 |

商品概述

| 订货号 | 主体颜色 | 主体表面 | 尺寸 | X | D | D1 | D2 | H | H1 | H2 | H3 | H4 | A | A1 | B | 齿数 | L |
|---------------|-------------|------|----|---------|----|------|----|----|----|------|----|----|----|----|------|----|----|
| 06458-3A32X15 | 橙色 RAL 2004 | 塑料涂层 | 3 | 5/16-18 | 16 | 21,2 | 22 | 37 | 10 | 23,8 | 38 | 42 | 80 | 91 | 11,7 | 22 | 15 |
| 06458-3A32X20 | 橙色 RAL 2004 | 塑料涂层 | 3 | 5/16-18 | 16 | 21,2 | 22 | 37 | 10 | 23,8 | 38 | 42 | 80 | 91 | 11,7 | 22 | 20 |
| 06458-3A32X25 | 橙色 RAL 2004 | 塑料涂层 | 3 | 5/16-18 | 16 | 21,2 | 22 | 37 | 10 | 23,8 | 38 | 42 | 80 | 91 | 11,7 | 22 | 25 |
| 06458-3A32X30 | 橙色 RAL 2004 | 塑料涂层 | 3 | 5/16-18 | 16 | 21,2 | 22 | 37 | 10 | 23,8 | 38 | 42 | 80 | 91 | 11,7 | 22 | 30 |
| 06458-3A32X35 | 橙色 RAL 2004 | 塑料涂层 | 3 | 5/16-18 | 16 | 21,2 | 22 | 37 | 10 | 23,8 | 38 | 42 | 80 | 91 | 11,7 | 22 | 35 |
| 06458-3A32X40 | 橙色 RAL 2004 | 塑料涂层 | 3 | 5/16-18 | 16 | 21,2 | 22 | 37 | 10 | 23,8 | 38 | 42 | 80 | 91 | 11,7 | 22 | 40 |
| 06458-3A32X45 | 橙色 RAL 2004 | 塑料涂层 | 3 | 5/16-18 | 16 | 21,2 | 22 | 37 | 10 | 23,8 | 38 | 42 | 80 | 91 | 11,7 | 22 | 45 |
| 06458-3A32X50 | 橙色 RAL 2004 | 塑料涂层 | 3 | 5/16-18 | 16 | 21,2 | 22 | 37 | 10 | 23,8 | 38 | 42 | 80 | 91 | 11,7 | 22 | 50 |
| 06458-3A32X55 | 橙色 RAL 2004 | 塑料涂层 | 3 | 5/16-18 | 16 | 21,2 | 22 | 37 | 10 | 23,8 | 38 | 42 | 80 | 91 | 11,7 | 22 | 55 |
| 06458-3A32X60 | 橙色 RAL 2004 | 塑料涂层 | 3 | 5/16-18 | 16 | 21,2 | 22 | 37 | 10 | 23,8 | 38 | 42 | 80 | 91 | 11,7 | 22 | 60 |
| 06458-3A42X15 | 橙色 RAL 2004 | 塑料涂层 | 3 | 3/8-16 | 16 | 21,2 | 22 | 37 | 10 | 23,8 | 38 | 42 | 80 | 91 | 11,7 | 22 | 15 |
| 06458-3A42X20 | 橙色 RAL 2004 | 塑料涂层 | 3 | 3/8-16 | 16 | 21,2 | 22 | 37 | 10 | 23,8 | 38 | 42 | 80 | 91 | 11,7 | 22 | 20 |
| 06458-3A42X25 | 橙色 RAL 2004 | 塑料涂层 | 3 | 3/8-16 | 16 | 21,2 | 22 | 37 | 10 | 23,8 | 38 | 42 | 80 | 91 | 11,7 | 22 | 25 |
| 06458-3A42X30 | 橙色 RAL 2004 | 塑料涂层 | 3 | 3/8-16 | 16 | 21,2 | 22 | 37 | 10 | 23,8 | 38 | 42 | 80 | 91 | 11,7 | 22 | 30 |
| 06458-3A42X35 | 橙色 RAL 2004 | 塑料涂层 | 3 | 3/8-16 | 16 | 21,2 | 22 | 37 | 10 | 23,8 | 38 | 42 | 80 | 91 | 11,7 | 22 | 35 |
| 06458-3A42X40 | 橙色 RAL 2004 | 塑料涂层 | 3 | 3/8-16 | 16 | 21,2 | 22 | 37 | 10 | 23,8 | 38 | 42 | 80 | 91 | 11,7 | 22 | 40 |
| 06458-3A42X45 | 橙色 RAL 2004 | 塑料涂层 | 3 | 3/8-16 | 16 | 21,2 | 22 | 37 | 10 | 23,8 | 38 | 42 | 80 | 91 | 11,7 | 22 | 45 |
| 06458-3A42X50 | 橙色 RAL 2004 | 塑料涂层 | 3 | 3/8-16 | 16 | 21,2 | 22 | 37 | 10 | 23,8 | 38 | 42 | 80 | 91 | 11,7 | 22 | 50 |
| 06458-3A42X55 | 橙色 RAL 2004 | 塑料涂层 | 3 | 3/8-16 | 16 | 21,2 | 22 | 37 | 10 | 23,8 | 38 | 42 | 80 | 91 | 11,7 | 22 | 55 |
| 06458-3A42X60 | 橙色 RAL 2004 | 塑料涂层 | 3 | 3/8-16 | 16 | 21,2 | 22 | 37 | 10 | 23,8 | 38 | 42 | 80 | 91 | 11,7 | 22 | 60 |