

商品描述/产品说明

INCH
Parts抬起
脱开

产品说明

材料：

压铸锌材质的把手，符合 DIN EN 12844。
强度等级 5.8 的钢制部件。

规格：

把手经塑料涂层。
钢制部件经黑色氧化。

订购须知：

从 70 mm 的螺钉长度开始，这些螺钉被制成 60 mm 长。

提示：

标配供应：
橙色 RAL 2004。

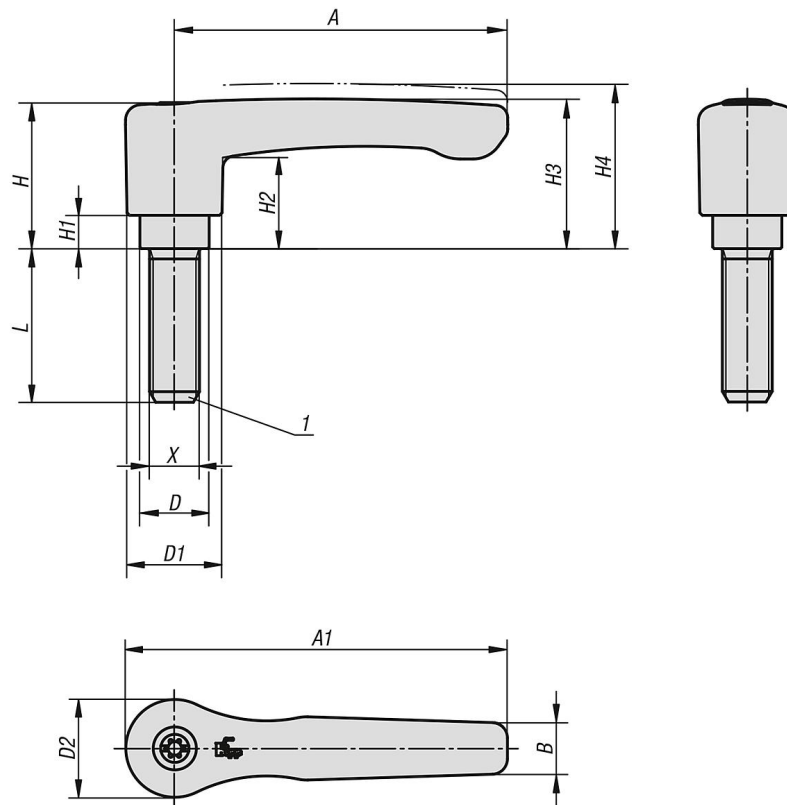
根据要求：

其他外螺纹、螺栓长度、颜色和特殊类型。
尺寸“H1”可按照需要提供其他长度，但需另行支付费用。

图纸提示：

1) 平端 DIN EN ISO 4753

图纸



商品概述

订货号	主体颜色	主体表面	尺寸	X	D	D1	D2	H	H1	H2	H3	H4	A	A1	B	齿数	L
06459-2A22X15	橙色 RAL 2004	塑料涂层	2	1/4-20	13,5	18,5	19,1	28,5	6,5	17,8	29,2	32,2	65	74,5	10,1	20	15
06459-2A22X20	橙色 RAL 2004	塑料涂层	2	1/4-20	13,5	18,5	19,1	-	6,5	17,8	29,2	32,2	65	74,5	10,1	20	20
06459-2A22X25	橙色 RAL 2004	塑料涂层	2	1/4-20	13,5	18,5	19,1	-	6,5	17,8	29,2	32,2	65	74,5	10,1	20	25
06459-2A22X30	橙色 RAL 2004	塑料涂层	2	1/4-20	13,5	18,5	19,1	-	6,5	17,8	29,2	32,2	65	74,5	10,1	20	30
06459-2A22X40	橙色 RAL 2004	塑料涂层	2	1/4-20	13,5	18,5	19,1	-	6,5	17,8	29,2	32,2	65	74,5	10,1	20	40
06459-2A22X50	橙色 RAL 2004	塑料涂层	2	1/4-20	13,5	18,5	19,1	-	6,5	17,8	29,2	32,2	65	74,5	10,1	20	50
06459-2A22X60	橙色 RAL 2004	塑料涂层	2	1/4-20	13,5	18,5	19,1	-	6,5	17,8	29,2	32,2	65	74,5	10,1	20	60
06459-2A32X15	橙色 RAL 2004	塑料涂层	2	5/16-18	13,5	18,5	19,1	28,5	6,5	17,8	29,2	32,2	65	74,5	10,1	20	15
06459-2A32X20	橙色 RAL 2004	塑料涂层	2	5/16-18	13,5	18,5	19,1	-	6,5	17,8	29,2	32,2	65	74,5	10,1	20	20
06459-2A32X25	橙色 RAL 2004	塑料涂层	2	5/16-18	13,5	18,5	19,1	-	6,5	17,8	29,2	32,2	65	74,5	10,1	20	25
06459-2A32X30	橙色 RAL 2004	塑料涂层	2	5/16-18	13,5	18,5	19,1	-	6,5	17,8	29,2	32,2	65	74,5	10,1	20	30
06459-2A32X40	橙色 RAL 2004	塑料涂层	2	5/16-18	13,5	18,5	19,1	-	6,5	17,8	29,2	32,2	65	74,5	10,1	20	40
06459-2A32X50	橙色 RAL 2004	塑料涂层	2	5/16-18	13,5	18,5	19,1	-	6,5	17,8	29,2	32,2	65	74,5	10,1	20	50
06459-2A32X60	橙色 RAL 2004	塑料涂层	2	5/16-18	13,5	18,5	19,1	-	6,5	17,8	29,2	32,2	65	74,5	10,1	20	60
06459-2A42X20	橙色 RAL 2004	塑料涂层	2	3/8-16	13,5	18,5	19,1	28,5	6,5	17,8	29,2	32,2	65	74,5	10,1	20	20
06459-2A42X25	橙色 RAL 2004	塑料涂层	2	3/8-16	13,5	18,5	19,1	-	6,5	17,8	29,2	32,2	65	74,5	10,1	20	25
06459-2A42X30	橙色 RAL 2004	塑料涂层	2	3/8-16	13,5	18,5	19,1	-	6,5	17,8	29,2	32,2	65	74,5	10,1	20	30
06459-2A42X40	橙色 RAL 2004	塑料涂层	2	3/8-16	13,5	18,5	19,1	-	6,5	17,8	29,2	32,2	65	74,5	10,1	20	40
06459-2A42X50	橙色 RAL 2004	塑料涂层	2	3/8-16	13,5	18,5	19,1	-	6,5	17,8	29,2	32,2	65	74,5	10,1	20	50
06459-2A42X60	橙色 RAL 2004	塑料涂层	2	3/8-16	13,5	18,5	19,1	-	6,5	17,8	29,2	32,2	65	74,5	10,1	20	60
06459-3A32X20	橙色 RAL 2004	塑料涂层	3	5/16-18	16	21,2	22	37	10	23,8	38	42	80	91	11,7	22	20
06459-3A32X25	橙色 RAL 2004	塑料涂层	3	5/16-18	16	21,2	22	37	10	23,8	38	42	80	91	11,7	22	25
06459-3A32X30	橙色 RAL 2004	塑料涂层	3	5/16-18	16	21,2	22	37	10	23,8	38	42	80	91	11,7	22	30
06459-3A32X40	橙色 RAL 2004	塑料涂层	3	5/16-18	16	21,2	22	37	10	23,8	38	42	80	91	11,7	22	40
06459-3A32X50	橙色 RAL 2004	塑料涂层	3	5/16-18	16	21,2	22	37	10	23,8	38	42	80	91	11,7	22	50
06459-3A32X60	橙色 RAL 2004	塑料涂层	3	5/16-18	16	21,2	22	37	10	23,8	38	42	80	91	11,7	22	60
06459-3A42X20	橙色 RAL 2004	塑料涂层	3	3/8-16	16	21,2	22	37	10	23,8	38	42	80	91	11,7	22	20
06459-3A42X25	橙色 RAL 2004	塑料涂层	3	3/8-16	16	21,2	22	37	10	23,8	-	42	80	91	11,7	22	25
06459-3A42X30	橙色 RAL 2004	塑料涂层	3	3/8-16	16	21,2	22	37	10	23,8	-	42	80	91	11,7	22	30
06459-3A42X40	橙色 RAL 2004	塑料涂层	3	3/8-16	16	21,2	22	37	10	23,8	-	42	80	91	11,7	22	40

商品概述

订货号	主体颜色	主体表面	尺寸	X	D	D1	D2	H	H1	H2	H3	H4	A	A1	B	齿数	L
06459-3A42X50	橙色 RAL 2004	塑料涂层	3	3/8-16	16	21,2	22	37	10	23,8	-	42	80	91	11,7	22	50
06459-3A42X60	橙色 RAL 2004	塑料涂层	3	3/8-16	16	21,2	22	37	10	23,8	-	42	80	91	11,7	22	60