

## 商品描述/产品说明

INCH  
Parts

## 产品说明

## 材料：

把手材质为铸铝 EN AC-46200。

压力垫圈材质为塑料 PA 66 GF 35-X，玻璃纤维增强。

轴螺栓材质为不锈钢 1.4305。

垫圈为钢制，强度等级 5.8 级，或者不锈钢 1.4305。

## 规格：

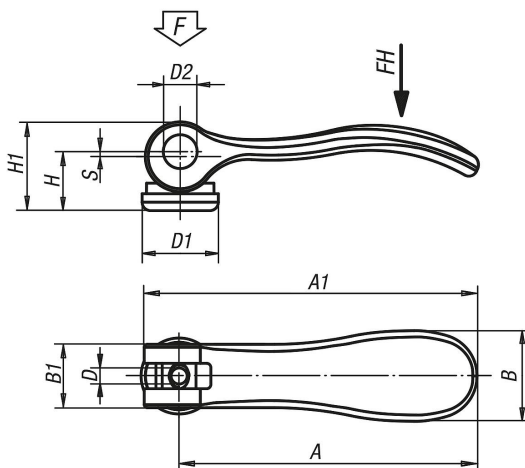
把手黑色喷漆。

压力垫圈为黑色。

轴销为亮色。

钢制、经蓝色钝化处理或亮色不锈钢的螺柱和垫圈。

## 图纸



## 商品概述

订货号	材料	主体颜色	D	D1	D2	B	B1	H	H1	A	A1	行程 S	夹紧力 F kN	把手施力 FH N
04232-95014AD	钢制	红色 RAL 3003	6-32	12	6	14,4	11,5	9	13	36,2	41,7	1	1,5	90
04232-95014AE	钢制	红色 RAL 3003	8-32	12	6	14,4	11,5	9	13	36,2	41,7	1	1,5	90
04232-05014AE	钢制	红色 RAL 3003	8-32	15,4	8	18	13	11,2	17	52,3	59,1	1	2,5	100
04232-05014A0	钢制	红色 RAL 3003	10-24	15,4	8	18	13	11,2	17	52,3	59,1	1	2,5	100
04232-05014A1	钢制	红色 RAL 3003	10-32	15,4	8	18	13	11,2	17	52,3	59,1	1	2,5	100
04232-15014A1	钢制	红色 RAL 3003	10-32	18,1	9	21,5	15	14,5	22	70,4	79,2	1,2	4	120
04232-15014A2	钢制	红色 RAL 3003	1/4-20	18,1	9	21,5	15	14,5	22	70,4	79,2	1,2	4	120
04232-25014A3	钢制	红色 RAL 3003	5/16-18	27,1	11	33,3	24	18	28,5	96	108	1,5	8	350
04232-95114AD	不锈钢	红色 RAL 3003	6-32	12	6	14,4	11,5	9	13	36,2	41,7	1	1,5	90
04232-95114AE	不锈钢	红色 RAL 3003	8-32	12	6	14,4	11,5	9	13	36,2	41,7	1	1,5	90
04232-05114AE	不锈钢	红色 RAL 3003	8-32	15,4	8	18	13	11,2	17	52,3	59,1	1	2,5	100
04232-05114A0	不锈钢	红色 RAL 3003	10-24	15,4	8	18	13	11,2	17	52,3	59,1	1	2,5	100
04232-05114A1	不锈钢	红色 RAL 3003	10-32	15,4	8	18	13	11,2	17	52,3	59,1	1	2,5	100
04232-15114A1	不锈钢	红色 RAL 3003	10-32	18,1	9	21,5	15	14,5	22	70,4	79,2	1,2	4	120
04232-15114A2	不锈钢	红色 RAL 3003	1/4-20	18,1	9	21,5	15	14,5	22	70,4	79,2	1,2	4	120
04232-25114A3	不锈钢	红色 RAL 3003	5/16-18	27,1	11	33,3	24	18	28,5	96	108	1,5	8	350
04232-95011AD	钢制	黑色	6-32	12	6	14,4	11,5	9	13	36,2	41,7	1	1,5	90
04232-95011AE	钢制	黑色	8-32	12	6	14,4	11,5	9	13	36,2	41,7	1	1,5	90
04232-05011AE	钢制	黑色	8-32	15,4	8	18	13	11,2	17	52,3	59,1	1	2,5	100
04232-05011A0	钢制	黑色	10-24	15,4	8	18	13	11,2	17	52,3	59,1	1	2,5	100
04232-05011A1	钢制	黑色	10-32	15,4	8	18	13	11,2	17	52,3	59,1	1	2,5	100
04232-15011A1	钢制	黑色	10-32	18,1	9	21,5	15	14,5	22	70,4	79,2	1,2	4	120
04232-15011A2	钢制	黑色	1/4-20	18,1	9	21,5	15	14,5	22	70,4	79,2	1,2	4	120

## 商品概述

订货号	材料	主体颜色	D	D1	D2	B	B1	H	H1	A	A1	行程 S	夹紧力 F kN	把手施力 FH N
04232-25011A3	钢制	黑色	5/16-18	27,1	11	33,3	24	18	28,5	96	108	1,5	8	350
04232-95111AD	不锈钢	黑色	6-32	12	6	14,4	11,5	9	13	36,2	41,7	1	1,5	90
04232-95111AE	不锈钢	黑色	8-32	12	6	14,4	11,5	9	13	36,2	41,7	1	1,5	90
04232-05111AE	不锈钢	黑色	8-32	15,4	8	18	13	11,2	17	52,3	59,1	1	2,5	100
04232-05111A0	不锈钢	黑色	10-24	15,4	8	18	13	11,2	17	52,3	59,1	1	2,5	100
04232-05111A1	不锈钢	黑色	10-32	15,4	8	18	13	11,2	17	52,3	59,1	1	2,5	100
04232-15111A1	不锈钢	黑色	10-32	18,1	9	21,5	15	14,5	22	70,4	79,2	1,2	4	120
04232-15111A2	不锈钢	黑色	1/4-20	18,1	9	21,5	15	14,5	22	70,4	79,2	1,2	4	120
04232-25111A3	不锈钢	黑色	5/16-18	27,1	11	33,3	24	18	28,5	96	108	1,5	8	350