

INCH
Parts



产品说明

材料：

把手和压力垫圈材质为塑料 PA 66，玻璃纤维增强。

轴螺栓材质为不锈钢 1.4305。

螺柱和垫圈为钢制，强度等级为 5.8 级，或不锈钢 1.4305。

规格：

黑色或 RAL3020 交通红把手。

黑色压力垫圈。

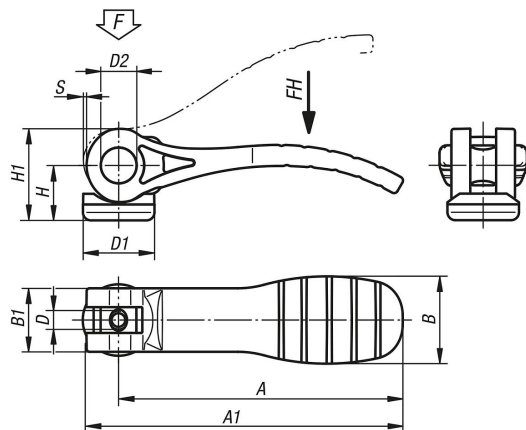
轴螺栓为亮色。

钢制、经蓝色钝化处理或亮色不锈钢的螺柱和垫圈。

提示：

塑料在承受负载的情况下会发生蠕变（阻滞）。

图纸



商品概述

订货号	材料	主体颜色	D	D1	D2	B	B1	H	H1	A	A1	行程 S	夹紧力 F kN	把手施力 FH N
04232-15211A1	钢制	黑色	10-32	18,1	9	22	16	14	23,4	71,5	79,6	1,15	2,5	125
04232-15211A2	钢制	黑色	1/4-20	18,1	9	22	16	14	23,4	71,5	79,6	1,15	2,5	125
04232-25211A3	钢制	黑色	5/16-18	27,1	11	33	24,2	16,2	27,7	100	110	1,5	5	170
04232-15311A1	不锈钢	黑色	10-32	18,1	9	22	16	14	23,4	71,5	79,6	1,15	2,5	125
04232-15311A2	不锈钢	黑色	1/4-20	18,1	9	22	16	14	23,4	71,5	79,6	1,15	2,5	125
04232-25311A3	不锈钢	黑色	5/16-18	27,1	11	33	24,2	16,2	27,7	100	110	1,5	5	170
04232-152184A1	钢制	红色 RAL 3020	10-32	18,1	9	22	16	14	23,4	71,5	79,6	1,15	2,5	125
04232-152184A2	钢制	红色 RAL 3020	1/4-20	18,1	9	22	16	14	23,4	71,5	79,6	1,15	2,5	125
04232-252184A3	钢制	红色 RAL 3020	5/16-18	27,1	11	33	24,2	16,2	27,7	100	110	1,5	5	170
04232-153184A1	不锈钢	红色 RAL 3020	10-32	18,1	9	22	16	14	23,4	71,5	79,6	1,15	2,5	125
04232-153184A2	不锈钢	红色 RAL 3020	1/4-20	18,1	9	22	16	14	23,4	71,5	79,6	1,15	2,5	125
04232-253184A3	不锈钢	红色 RAL 3020	5/16-18	27,1	11	33	24,2	16,2	27,7	100	110	1,5	5	170