

商品描述/产品说明



产品说明

材料：

把手，不锈钢 1.4308。

压力垫圈材质为塑料 PA 66 GF 35-X，玻璃纤维增强。

轴销、垫圈和不锈钢螺柱 1.4305。

规格：

把手经电解抛光处理。

压力垫圈为黑色。

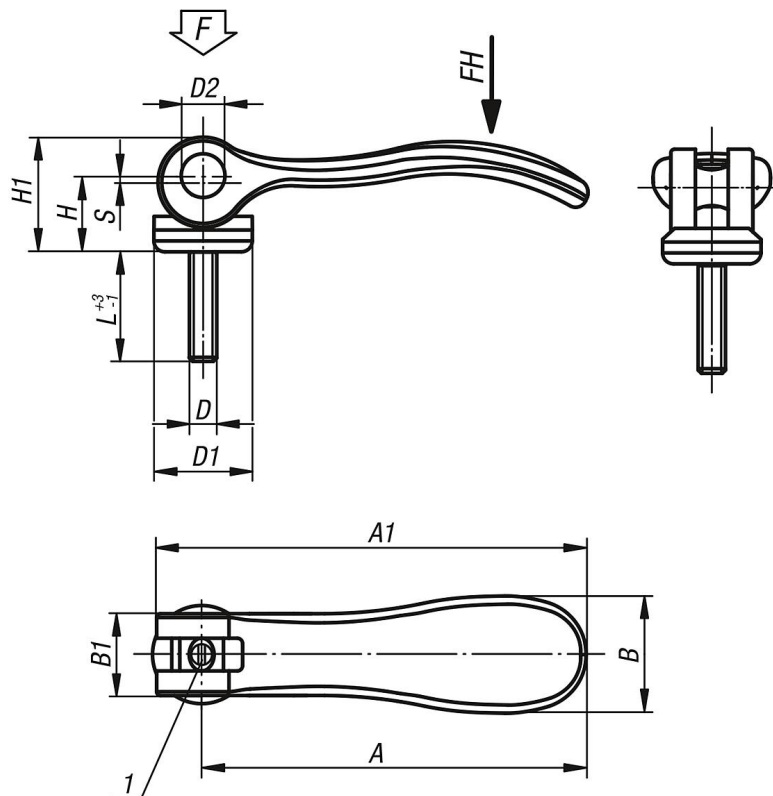
轴螺栓、垫圈和螺柱为亮色。

提示：

这种可调式偏心把手用于夹紧手柄相对夹紧轴只有一个固定位置的场合（回转支承）。手柄的具体位置可用螺栓刀通过螺杆上细牙来调整。

塑料具有如下特性：在承受负载的情况下会发生蠕变（阻滞）。

图纸



商品概述

订货号	主体表面	D	D1	D2	B	B1	H	H1	A	A1	L	行程 S	夹紧力 F kN	把手施力 FH N
04233-95120ADX10	经电解抛光处理	6-32	12	6	14,4	11,5	9	13	36,2	41,7	10	1	1,5	90
04233-95120ADX15	经电解抛光处理	6-32	12	6	14,4	11,5	9	13	36,2	41,7	15	1	1,5	90
04233-95120ADX30	经电解抛光处理	6-32	12	6	14,4	11,5	9	13	36,2	41,7	30	1	1,5	90
04233-95120AEX10	经电解抛光处理	8-32	12	6	14,4	11,5	9	13	36,2	41,7	10	1	1,5	90
04233-95120AEX15	经电解抛光处理	8-32	12	6	14,4	11,5	9	13	36,2	41,7	15	1	1,5	90
04233-95120AEX30	经电解抛光处理	8-32	12	6	14,4	11,5	9	13	36,2	41,7	30	1	1,5	90
04233-05120AEX15	经电解抛光处理	8-32	15,4	8	18	13	11,2	17	52,3	59,1	15	1	2,5	100

商品概述

订货号	主体表面	D	D1	D2	B	B1	H	H1	A	A1	L	行程 S	夹紧力 F kN	把手施力 FH N
04233-05120AEX20	经电解抛光处理	8-32	15,4	8	18	13	11,2	17	52,3	59,1	20	1	2,5	100
04233-05120AEX30	经电解抛光处理	8-32	15,4	8	18	13	11,2	17	52,3	59,1	30	1	2,5	100
04233-05120A0X20	经电解抛光处理	10-24	15,4	8	18	13	11,2	17	52,3	59,1	20	1	2,5	100
04233-05120A0X30	经电解抛光处理	10-24	15,4	8	18	13	11,2	17	52,3	59,1	30	1	2,5	100
04233-05120A0X40	经电解抛光处理	10-24	15,4	8	18	13	11,2	17	52,3	59,1	40	1	2,5	100
04233-05120A0X50	经电解抛光处理	10-24	15,4	8	18	13	11,2	17	52,3	59,1	50	1	2,5	100
04233-05120A1X20	经电解抛光处理	10-32	15,4	8	18	13	11,2	17	52,3	59,1	20	1	2,5	100
04233-05120A1X30	经电解抛光处理	10-32	15,4	8	18	13	11,2	17	52,3	59,1	30	1	2,5	100
04233-05120A1X40	经电解抛光处理	10-32	15,4	8	18	13	11,2	17	52,3	59,1	40	1	2,5	100
04233-05120A1X50	经电解抛光处理	10-32	15,4	8	18	13	11,2	17	52,3	59,1	50	1	2,5	100
04233-15120A1X20	经电解抛光处理	10-32	18,1	9	21,5	15	14,5	22	70,4	79,2	20	1,2	4	120
04233-15120A1X30	经电解抛光处理	10-32	18,1	9	21,5	15	14,5	22	70,4	79,2	30	1,2	4	120
04233-15120A1X40	经电解抛光处理	10-32	18,1	9	21,5	15	14,5	22	70,4	79,2	40	1,2	4	120
04233-15120A1X50	经电解抛光处理	10-32	18,1	9	21,5	15	14,5	22	70,4	79,2	50	1,2	4	120
04233-15120A2X20	经电解抛光处理	1/4-20	18,1	9	21,5	15	14,5	22	70,4	79,2	20	1,2	4	120
04233-15120A2X30	经电解抛光处理	1/4-20	18,1	9	21,5	15	14,5	22	70,4	79,2	30	1,2	4	120
04233-15120A2X40	经电解抛光处理	1/4-20	18,1	9	21,5	15	14,5	22	70,4	79,2	40	1,2	4	120
04233-15120A2X50	经电解抛光处理	1/4-20	18,1	9	21,5	15	14,5	22	70,4	79,2	50	1,2	4	120
04233-25120A3X25	经电解抛光处理	5/16-18	27,1	11	33,3	24	18	28,5	96	108	25	1,5	8	350
04233-25120A3X30	经电解抛光处理	5/16-18	27,1	11	33,3	24	18	28,5	96	108	30	1,5	8	350
04233-25120A3X40	经电解抛光处理	5/16-18	27,1	11	33,3	24	18	28,5	96	108	40	1,5	8	350
04233-25120A3X50	经电解抛光处理	5/16-18	27,1	11	33,3	24	18	28,5	96	108	50	1,5	8	350
04233-25120A4X25	经电解抛光处理	3/8-16	27,1	11	33,3	24	18	28,5	96	108	25	1,5	8	350
04233-25120A4X30	经电解抛光处理	3/8-16	27,1	11	33,3	24	18	28,5	96	108	30	1,5	8	350
04233-25120A4X40	经电解抛光处理	3/8-16	27,1	11	33,3	24	18	28,5	96	108	40	1,5	8	350
04233-25120A4X50	经电解抛光处理	3/8-16	27,1	11	33,3	24	18	28,5	96	108	50	1,5	8	350
04233-95123ADX10	喷丸	6-32	12	6	14,4	11,5	9	13	36,2	41,7	10	1	1,5	90
04233-95123ADX15	喷丸	6-32	12	6	14,4	11,5	9	13	36,2	41,7	15	1	1,5	90
04233-95123ADX30	喷丸	6-32	12	6	14,4	11,5	9	13	36,2	41,7	30	1	1,5	90
04233-95123AEX10	喷丸	8-32	12	6	14,4	11,5	9	13	36,2	41,7	10	1	1,5	90
04233-95123AEX15	喷丸	8-32	12	6	14,4	11,5	9	13	36,2	41,7	15	1	1,5	90
04233-95123AEX30	喷丸	8-32	12	6	14,4	11,5	9	13	36,2	41,7	30	1	1,5	90
04233-05123AEX15	喷丸	8-32	15,4	8	18	13	11,2	17	52,3	59,1	15	1	2,5	100
04233-05123AEX20	喷丸	8-32	15,4	8	18	13	11,2	17	52,3	59,1	20	1	2,5	100
04233-05123AEX30	喷丸	8-32	15,4	8	18	13	11,2	17	52,3	59,1	30	1	2,5	100
04233-05123A0X20	喷丸	10-24	15,4	8	18	13	11,2	17	52,3	59,1	20	1	2,5	100
04233-05123A0X30	喷丸	10-24	15,4	8	18	13	11,2	17	52,3	59,1	30	1	2,5	100
04233-05123A0X40	喷丸	10-24	15,4	8	18	13	11,2	17	52,3	59,1	40	1	2,5	100
04233-05123A0X50	喷丸	10-24	15,4	8	18	13	11,2	17	52,3	59,1	50	1	2,5	100
04233-05123A1X20	喷丸	10-32	15,4	8	18	13	11,2	17	52,3	59,1	20	1	2,5	100
04233-05123A1X30	喷丸	10-32	15,4	8	18	13	11,2	17	52,3	59,1	30	1	2,5	100
04233-05123A1X40	喷丸	10-32	15,4	8	18	13	11,2	17	52,3	59,1	40	1	2,5	100
04233-05123A1X50	喷丸	10-32	15,4	8	18	13	11,2	17	52,3	59,1	50	1	2,5	100
04233-15123A1X20	喷丸	10-32	18,1	9	21,5	15	14,5	22	70,4	79,2	20	1,2	4	120
04233-15123A1X30	喷丸	10-32	18,1	9	21,5	15	14,5	22	70,4	79,2	30	1,2	4	120
04233-15123A1X40	喷丸	10-32	18,1	9	21,5	15	14,5	22	70,4	79,2	40	1,2	4	120
04233-15123A1X50	喷丸	10-32	18,1	9	21,5	15	14,5	22	70,4	79,2	50	1,2	4	120
04233-15123A2X20	喷丸	1/4-20	18,1	9	21,5	15	14,5	22	70,4	79,2	20	1,2	4	120
04233-15123A2X30	喷丸	1/4-20	18,1	9	21,5	15	14,5	22	70,4	79,2	30	1,2	4	120
04233-15123A2X40	喷丸	1/4-20	18,1	9	21,5	15	14,5	22	70,4	79,2	40	1,2	4	120
04233-15123A2X50	喷丸	1/4-20	18,1	9	21,5	15	14,5	22	70,4	79,2	50	1,2	4	120
04233-25123A3X25	喷丸	5/16-18	27,1	11	33,3	24	18	28,5	96	108	25	1,5	8	350
04233-25123A3X30	喷丸	5/16-18	27,1	11	33,3	24	18	28,5	96	108	30	1,5	8	350
04233-25123A3X40	喷丸	5/16-18	27,1	11	33,3	24	18	28,5	96	108	40	1,5	8	350
04233-25123A3X50	喷丸	5/16-18	27,1	11	33,3	24	18	28,5	96	108	50	1,5	8	350
04233-25123A4X25	喷丸	3/8-16	27,1	11	33,3	24	18	28,5	96	108	25	1,5	8	350
04233-25123A4X30	喷丸	3/8-16	27,1	11	33,3	24	18	28,5	96	108	30	1,5	8	350
04233-25123A4X40	喷丸	3/8-16	27,1	11	33,3	24	18	28,5	96	108	40	1,5	8	350
04233-25123A4X50	喷丸	3/8-16	27,1	11	33,3	24	18	28,5	96	108	50	1,5	8	350

商品概述
