

INCH
Parts



产品说明

材料：

把手和压力垫圈材质为塑料 PA 66，玻璃纤维增强。

轴螺栓材质为不锈钢 1.4305。

螺柱和垫圈为钢制，强度等级为 5.8 级，或不锈钢 1.4305。

规格：

黑色或 RAL3020 交通红把手。

黑色压力垫圈。

轴螺栓为亮色。

钢制、经蓝色钝化处理或亮色不锈钢的螺柱和垫圈。

提示：

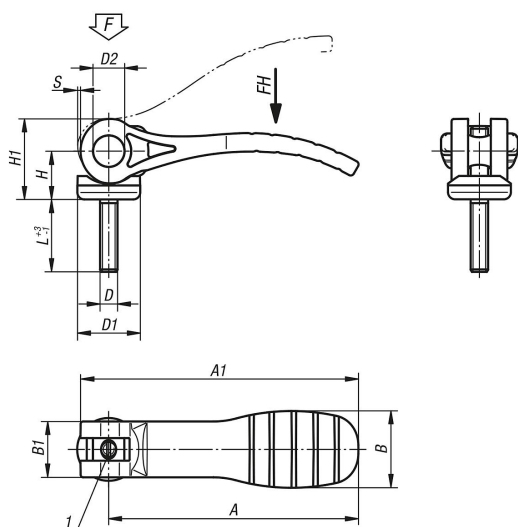
这种可调式偏心把手用于夹紧手柄相对夹紧轴只有一个固定位置的场合（回转支承）。手柄的具体位置可用螺栓刀通过螺杆上细牙来调整。

塑料具有如下特性：在承受负载的情况下会发生蠕变（阻滞）。

图纸提示：

1) 销钉，用于对 锁紧手柄进行精调

图纸



商品概述

订货号	材料	主体颜色	D	D1	D2	B	B1	H	H1	A	A1	L	行程 S	夹紧力 F kN	把手施力 FH N
04233-15211A1X20	钢制	黑色	10-32	18,1	9	22	16	14	23,4	71,5	79,6	20	1,15	2,5	125
04233-15211A1X30	钢制	黑色	10-32	18,1	9	22	16	14	23,4	71,5	79,6	30	1,15	2,5	125
04233-15211A1X40	钢制	黑色	10-32	18,1	9	22	16	14	23,4	71,5	79,6	40	1,15	2,5	125
04233-15211A1X50	钢制	黑色	10-32	18,1	9	22	16	14	23,4	71,5	79,6	50	1,15	2,5	125
04233-15211A2X20	钢制	黑色	1/4-20	18,1	9	22	16	14	23,4	71,5	79,6	20	1,15	2,5	125
04233-15211A2X30	钢制	黑色	1/4-20	18,1	9	22	16	14	23,4	71,5	79,6	30	1,15	2,5	125
04233-15211A2X40	钢制	黑色	1/4-20	18,1	9	22	16	14	23,4	71,5	79,6	40	1,15	2,5	125
04233-15211A2X50	钢制	黑色	1/4-20	18,1	9	22	16	14	23,4	71,5	79,6	50	1,15	2,5	125
04233-25211A3X25	钢制	黑色	5/16-18	27,1	11	33	24,2	16,2	27,7	100	110	25	1,5	5	170
04233-25211A3X30	钢制	黑色	5/16-18	27,1	11	33	24,2	16,2	27,7	100	110	30	1,5	5	170
04233-25211A3X40	钢制	黑色	5/16-18	27,1	11	33	24,2	16,2	27,7	100	110	40	1,5	5	170
04233-25211A3X50	钢制	黑色	5/16-18	27,1	11	33	24,2	16,2	27,7	100	110	50	1,5	5	170
04233-25211A4X25	钢制	黑色	3/8-16	27,1	11	33	24,2	16,2	27,7	100	110	25	1,5	5	170

商品概述

订货号	材料	主体颜色	D	D1	D2	B	B1	H	H1	A	A1	L	行程 S	夹紧力 F kN	把手施力 FH N
04233-25211A4X30	钢制	黑色	3/8-16	27,1	11	33	24,2	16,2	27,7	100	110	30	1,5	5	170
04233-25211A4X40	钢制	黑色	3/8-16	27,1	11	33	24,2	16,2	27,7	100	110	40	1,5	5	170
04233-25211A4X50	钢制	黑色	3/8-16	27,1	11	33	24,2	16,2	27,7	100	110	50	1,5	5	170
04233-15311A1X20	不锈钢	黑色	10-32	18,1	9	22	16	14	23,4	71,5	79,6	20	1,15	2,5	125
04233-15311A1X30	不锈钢	黑色	10-32	18,1	9	22	16	14	23,4	71,5	79,6	30	1,15	2,5	125
04233-15311A1X40	不锈钢	黑色	10-32	18,1	9	22	16	14	23,4	71,5	79,6	40	1,15	2,5	125
04233-15311A1X50	不锈钢	黑色	10-32	18,1	9	22	16	14	23,4	71,5	79,6	50	1,15	2,5	125
04233-15311A2X20	不锈钢	黑色	1/4-20	18,1	9	22	16	14	23,4	71,5	79,6	20	1,15	2,5	125
04233-15311A2X30	不锈钢	黑色	1/4-20	18,1	9	22	16	14	23,4	71,5	79,6	30	1,15	2,5	125
04233-15311A2X40	不锈钢	黑色	1/4-20	18,1	9	22	16	14	23,4	71,5	79,6	40	1,15	2,5	125
04233-15311A2X50	不锈钢	黑色	1/4-20	18,1	9	22	16	14	23,4	71,5	79,6	50	1,15	2,5	125
04233-25311A3X25	不锈钢	黑色	5/16-18	27,1	11	33	24,2	16,2	27,7	100	110	25	1,5	5	170
04233-25311A3X30	不锈钢	黑色	5/16-18	27,1	11	33	24,2	16,2	27,7	100	110	30	1,5	5	170
04233-25311A3X40	不锈钢	黑色	5/16-18	27,1	11	33	24,2	16,2	27,7	100	110	40	1,5	5	170
04233-25311A3X50	不锈钢	黑色	5/16-18	27,1	11	33	24,2	16,2	27,7	100	110	50	1,5	5	170
04233-25311A4X25	不锈钢	黑色	3/8-16	27,1	11	33	24,2	16,2	27,7	100	110	25	1,5	5	170
04233-25311A4X30	不锈钢	黑色	3/8-16	27,1	11	33	24,2	16,2	27,7	100	110	30	1,5	5	170
04233-25311A4X40	不锈钢	黑色	3/8-16	27,1	11	33	24,2	16,2	27,7	100	110	40	1,5	5	170
04233-25311A4X50	不锈钢	黑色	3/8-16	27,1	11	33	24,2	16,2	27,7	100	110	50	1,5	5	170
04233-152184A1X20	钢制	红色 RAL 3020	10-32	18,1	9	22	16	14	23,4	71,5	79,6	20	1,15	2,5	125
04233-152184A1X30	钢制	红色 RAL 3020	10-32	18,1	9	22	16	14	23,4	71,5	79,6	30	1,15	2,5	125
04233-152184A1X40	钢制	红色 RAL 3020	10-32	18,1	9	22	16	14	23,4	71,5	79,6	40	1,15	2,5	125
04233-152184A1X50	钢制	红色 RAL 3020	10-32	18,1	9	22	16	14	23,4	71,5	79,6	50	1,15	2,5	125
04233-152184A2X20	钢制	红色 RAL 3020	1/4-20	18,1	9	22	16	14	23,4	71,5	79,6	20	1,15	2,5	125
04233-152184A2X30	钢制	红色 RAL 3020	1/4-20	18,1	9	22	16	14	23,4	71,5	79,6	30	1,15	2,5	125
04233-152184A2X40	钢制	红色 RAL 3020	1/4-20	18,1	9	22	16	14	23,4	71,5	79,6	40	1,15	2,5	125
04233-152184A2X50	钢制	红色 RAL 3020	1/4-20	18,1	9	22	16	14	23,4	71,5	79,6	50	1,15	2,5	125
04233-252184A3X25	钢制	红色 RAL 3020	5/16-18	27,1	11	33	24	16,2	27,7	100	110	25	1,5	5	170
04233-252184A3X30	钢制	红色 RAL 3020	5/16-18	27,1	11	33	24	16,2	27,7	100	110	30	1,5	5	170
04233-252184A3X40	钢制	红色 RAL 3020	5/16-18	27,1	11	33	24	16,2	27,7	100	110	40	1,5	5	170
04233-252184A3X50	钢制	红色 RAL 3020	5/16-18	27,1	11	33	24	16,2	27,7	100	110	50	1,5	5	170
04233-252184A4X25	钢制	红色 RAL 3020	3/8-16	27,1	11	33	24	16,2	27,7	100	110	25	1,5	5	170
04233-252184A4X30	钢制	红色 RAL 3020	3/8-16	27,1	11	33	24	16,2	27,7	100	110	30	1,5	5	170
04233-252184A4X40	钢制	红色 RAL 3020	3/8-16	27,1	11	33	24	16,2	27,7	100	110	40	1,5	5	170
04233-252184A4X50	钢制	红色 RAL 3020	3/8-16	27,1	11	33	24	16,2	27,7	100	110	50	1,5	5	170
04233-153184A1X20	不锈钢	红色 RAL 3020	10-32	18,1	9	22	16	14	23,4	71,5	79,6	20	1,15	2,5	125
04233-153184A1X30	不锈钢	红色 RAL 3020	10-32	18,1	9	22	16	14	23,4	71,5	79,6	30	1,15	2,5	125
04233-153184A1X40	不锈钢	红色 RAL 3020	10-32	18,1	9	22	16	14	23,4	71,5	79,6	40	1,15	2,5	125
04233-153184A1X50	不锈钢	红色 RAL 3020	10-32	18,1	9	22	16	14	23,4	71,5	79,6	50	1,15	2,5	125
04233-153184A2X20	不锈钢	红色 RAL 3020	1/4-20	18,1	9	22	16	14	23,4	71,5	79,6	20	1,15	2,5	125
04233-153184A2X30	不锈钢	红色 RAL 3020	1/4-20	18,1	9	22	16	14	23,4	71,5	79,6	30	1,15	2,5	125
04233-153184A2X40	不锈钢	红色 RAL 3020	1/4-20	18,1	9	22	16	14	23,4	71,5	79,6	40	1,15	2,5	125
04233-153184A2X50	不锈钢	红色 RAL 3020	1/4-20	18,1	9	22	16	14	23,4	71,5	79,6	50	1,15	2,5	125
04233-253184A3X25	不锈钢	红色 RAL 3020	5/16-18	27,1	11	33	24	16,2	27,7	100	110	25	1,5	5	170
04233-253184A3X30	不锈钢	红色 RAL 3020	5/16-18	27,1	11	33	24	16,2	27,7	100	110	30	1,5	5	170
04233-253184A3X40	不锈钢	红色 RAL 3020	5/16-18	27,1	11	33	24	16,2	27,7	100	110	40	1,5	5	170
04233-253184A3X50	不锈钢	红色 RAL 3020	5/16-18	27,1	11	33	24	16,2	27,7	100	110	50	1,5	5	170
04233-253184A4X25	不锈钢	红色 RAL 3020	3/8-16	27,1	11	33	24	16,2	27,7	100	110	25	1,5	5	170
04233-253184A4X30	不锈钢	红色 RAL 3020	3/8-16	27,1	11	33	24	16,2	27,7	100	110	30	1,5	5	170
04233-253184A4X40	不锈钢	红色 RAL 3020	3/8-16	27,1	11	33	24	16,2	27,7	100	110	40	1,5	5	170
04233-253184A4X50	不锈钢	红色 RAL 3020	3/8-16	27,1	11	33	24	16,2	27,7	100	110	50	1,5	5	170