

商品描述/产品说明

INCH
Parts

产品说明

材料：

玻璃纤维增强型塑料材质的把手，配有压铸锌材质的齿环。
钢制部件，不锈钢 1.4305。
压紧旋钮，塑料 (POM)。

规格：

钢制 亮色

提示：

△ 此位表示锁紧手柄的颜色。

标准颜色为：

锁紧手柄为黑灰色，压紧旋钮为红色。

锁紧手柄为橙色，压紧旋钮为黑灰色。

锁紧手柄为红色，压紧旋钮为黑灰色。

当 $L \geq 60$ mm 时，螺纹长度为 60 mm。

根据要求：

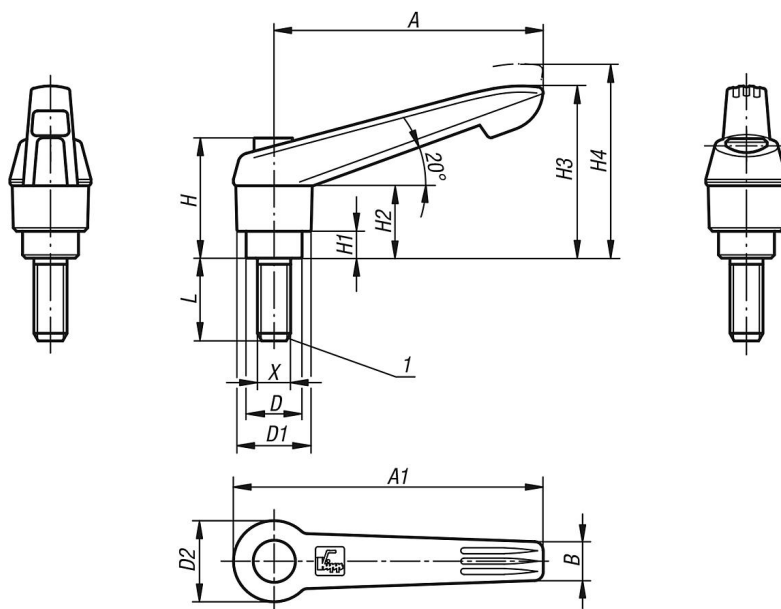
其他外螺纹、螺栓长度和特殊类型。

尺寸“H1”可按照需要提供其他长度，但需另行支付费用。

图纸提示：

1) 平端 DIN EN ISO 4753

图纸



商品概述

订货号	主体颜色	尺寸	X	D	D1	D2	H	H1	H2	H3	H4	A	A1	B	齿数	L
06611-711A0X15	黑色 RAL 7021	1	10-24	10	13	14,5	25,5	4	15	30	33,5	40	47	7,5	16	15
06611-711A0X20	黑色 RAL 7021	1	10-24	10	13	14,5	25,5	4	15	30	33,5	40	47	7,5	16	20
06611-711A0X25	黑色 RAL 7021	1	10-24	10	13	14,5	25,5	4	15	30	33,5	40	47	7,5	16	25
06611-711A1X15	黑色 RAL 7021	1	10-32	10	13	14,5	25,5	4	15	30	33,5	40	47	7,5	16	15

商品概述

订货号	主体颜色	尺寸	X	D	D1	D2	H	H1	H2	H3	H4	A	A1	B	齿数	L
06611-711A1X20	黑色 RAL 7021	1	10-32	10	13	14,5	25,5	4	15	30	33,5	40	47	7,5	16	20
06611-711A1X25	黑色 RAL 7021	1	10-32	10	13	14,5	25,5	4	15	30	33,5	40	47	7,5	16	25
06611-711A2X10	黑色 RAL 7021	1	1/4-20	10	13	14,5	25,5	4	15	30	33,5	40	47	7,5	16	10
06611-711A2X15	黑色 RAL 7021	1	1/4-20	10	13	14,5	25,5	4	15	30	33,5	40	47	7,5	16	15
06611-711A2X20	黑色 RAL 7021	1	1/4-20	10	13	14,5	25,5	4	15	30	33,5	40	47	7,5	16	20
06611-711A2X25	黑色 RAL 7021	1	1/4-20	10	13	14,5	25,5	4	15	30	33,5	40	47	7,5	16	25
06611-711A2X30	黑色 RAL 7021	1	1/4-20	10	13	14,5	25,5	4	15	30	33,5	40	47	7,5	16	30
06611-711A2X40	黑色 RAL 7021	1	1/4-20	10	13	14,5	25,5	4	15	30	33,5	40	47	7,5	16	40
06611-711A2X50	黑色 RAL 7021	1	1/4-20	10	13	14,5	25,5	4	15	30	33,5	40	47	7,5	16	50
06611-712A2X15	黑色 RAL 7021	2	1/4-20	13,5	18	19,5	29,5	6,5	17,5	41,5	45,5	65	75	9,5	20	15
06611-712A2X20	黑色 RAL 7021	2	1/4-20	13,5	18	19,5	29,5	6,5	17,5	41,5	45,5	65	75	9,5	20	20
06611-712A2X25	黑色 RAL 7021	2	1/4-20	13,5	18	19,5	29,5	6,5	17,5	41,5	45,5	65	75	9,5	20	25
06611-712A2X30	黑色 RAL 7021	2	1/4-20	13,5	18	19,5	29,5	6,5	17,5	41,5	45,5	65	75	9,5	20	30
06611-712A2X40	黑色 RAL 7021	2	1/4-20	13,5	18	19,5	29,5	6,5	17,5	41,5	45,5	65	75	9,5	20	40
06611-712A2X50	黑色 RAL 7021	2	1/4-20	13,5	18	19,5	29,5	6,5	17,5	41,5	45,5	65	75	9,5	20	50
06611-712A2X60	黑色 RAL 7021	2	1/4-20	13,5	18	19,5	29,5	6,5	17,5	41,5	45,5	65	75	9,5	20	60
06611-712A3X15	黑色 RAL 7021	2	5/16-18	13,5	18	19,5	29,5	6,5	17,5	41,5	45,5	65	75	9,5	20	15
06611-712A3X20	黑色 RAL 7021	2	5/16-18	13,5	18	19,5	29,5	6,5	17,5	41,5	45,5	65	75	9,5	20	20
06611-712A3X25	黑色 RAL 7021	2	5/16-18	13,5	18	19,5	29,5	6,5	17,5	41,5	45,5	65	75	9,5	20	25
06611-712A3X30	黑色 RAL 7021	2	5/16-18	13,5	18	19,5	29,5	6,5	17,5	41,5	45,5	65	75	9,5	20	30
06611-712A3X40	黑色 RAL 7021	2	5/16-18	13,5	18	19,5	29,5	6,5	17,5	41,5	45,5	65	75	9,5	20	40
06611-712A3X50	黑色 RAL 7021	2	5/16-18	13,5	18	19,5	29,5	6,5	17,5	41,5	45,5	65	75	9,5	20	50
06611-712A3X60	黑色 RAL 7021	2	5/16-18	13,5	18	19,5	29,5	6,5	17,5	41,5	45,5	65	75	9,5	20	60
06611-712A4X20	黑色 RAL 7021	2	3/8-16	13,5	18	19,5	29,5	6,5	17,5	41,5	45,5	65	75	9,5	20	20
06611-712A4X25	黑色 RAL 7021	2	3/8-16	13,5	18	19,5	29,5	6,5	17,5	41,5	45,5	65	75	9,5	20	25
06611-712A4X30	黑色 RAL 7021	2	3/8-16	13,5	18	19,5	29,5	6,5	17,5	41,5	45,5	65	75	9,5	20	30
06611-712A4X40	黑色 RAL 7021	2	3/8-16	13,5	18	19,5	29,5	6,5	17,5	41,5	45,5	65	75	9,5	20	40
06611-712A4X50	黑色 RAL 7021	2	3/8-16	13,5	18	19,5	29,5	6,5	17,5	41,5	45,5	65	75	9,5	20	50
06611-712A4X60	黑色 RAL 7021	2	3/8-16	13,5	18	19,5	29,5	6,5	17,5	41,5	45,5	65	75	9,5	20	60
06611-713A3X20	黑色 RAL 7021	3	5/16-18	16	21,5	23	38,5	10	24	53,5	58	80	91,5	11	22	20
06611-713A3X25	黑色 RAL 7021	3	5/16-18	16	21,5	23	38,5	10	24	53,5	58	80	91,5	11	22	25
06611-713A3X30	黑色 RAL 7021	3	5/16-18	16	21,5	23	38,5	10	24	53,5	58	80	91,5	11	22	30
06611-713A3X40	黑色 RAL 7021	3	5/16-18	16	21,5	23	38,5	10	24	53,5	58	80	91,5	11	22	40
06611-713A3X50	黑色 RAL 7021	3	5/16-18	16	21,5	23	38,5	10	24	53,5	58	80	91,5	11	22	50
06611-713A3X60	黑色 RAL 7021	3	5/16-18	16	21,5	23	38,5	10	24	53,5	58	80	91,5	11	22	60
06611-713A4X20	黑色 RAL 7021	3	3/8-16	16	21,5	23	38,5	10	24	53,5	58	80	91,5	11	22	20
06611-713A4X25	黑色 RAL 7021	3	3/8-16	16	21,5	23	38,5	10	24	53,5	58	80	91,5	11	22	25
06611-713A4X30	黑色 RAL 7021	3	3/8-16	16	21,5	23	38,5	10	24	53,5	58	80	91,5	11	22	30
06611-713A4X40	黑色 RAL 7021	3	3/8-16	16	21,5	23	38,5	10	24	53,5	58	80	91,5	11	22	40
06611-713A4X50	黑色 RAL 7021	3	3/8-16	16	21,5	23	38,5	10	24	53,5	58	80	91,5	11	22	50
06611-713A4X60	黑色 RAL 7021	3	3/8-16	16	21,5	23	38,5	10	24	53,5	58	80	91,5	11	22	60
06611-714A5X25	黑色 RAL 7021	4	1/2-13	19	25,5	27,5	44,6	10	26	61	66	95	109	13	24	25
06611-714A5X30	黑色 RAL 7021	4	1/2-13	19	25,5	27,5	44,6	10	26	61	66	95	109	13	24	30
06611-714A5X40	黑色 RAL 7021	4	1/2-13	19	25,5	27,5	44,6	10	26	61	66	95	109	13	24	40
06611-714A5X50	黑色 RAL 7021	4	1/2-13	19	25,5	27,5	44,6	10	26	61	66	95	109	13	24	50
06611-714A5X60	黑色 RAL 7021	4	1/2-13	19	25,5	27,5	44,6	10	26	61	66	95	109	13	24	60
06611-715A6X30	黑色 RAL 7021	5	5/8-11	23	30	32,5	50,6	12	33	72	77	110	126	15,5	26	30
06611-715A6X40	黑色 RAL 7021	5	5/8-11	23	30	32,5	50,6	12	33	72	77	110	126	15,5	26	40
06611-715A6X50	黑色 RAL 7021	5	5/8-11	23	30	32,5	50,6	12	33	72	77	110	126	15,5	26	50
06611-715A6X60	黑色 RAL 7021	5	5/8-11	23	30	32,5	50,6	12	33	72	77	110	126	15,5	26	60
06611-721A0X15	橙色 RAL 2004	1	10-24	10	13	14,5	25,5	4	15	30	33,5	40	47	7,5	16	15
06611-721A0X20	橙色 RAL 2004	1	10-24	10	13	14,5	25,5	4	15	30	33,5	40	47	7,5	16	20
06611-721A0X25	橙色 RAL 2004	1	10-24	10	13	14,5	25,5	4	15	30	33,5	40	47	7,5	16	25
06611-721A1X15	橙色 RAL 2004	1	10-32	10	13	14,5	25,5	4	15	30	33,5	40	47	7,5	16	15
06611-721A1X20	橙色 RAL 2004	1	10-32	10	13	14,5	25,5	4	15	30	33,5	40	47	7,5	16	20
06611-721A1X25	橙色 RAL 2004	1	10-32	10	13	14,5	25,5	4	15	30	33,5	40	47	7,5	16	25
06611-721A2X10	橙色 RAL 2004	1	1/4-20	10	13	14,5	25,5	4	15	30	33,5	40	47	7,5	16	10
06611-721A2X15	橙色 RAL 2004	1	1/4-20	10	13	14,5	25,5	4	15	30	33,5	40	47	7,5	16	15
06611-721A2X20	橙色 RAL 2004	1	1/4-20	10	13	14,5	25,5	4	15	30	33,5	40	47	7,5	16	20
06611-721A2X25	橙色 RAL 2004	1	1/4-20	10	13	14,5	25,5	4	15	30	33,5	40	47	7,5	16	25
06611-721A2X30	橙色 RAL 2004	1	1/4-20	10	13	14,5	25,5	4	15	30	33,5	40	47	7,5	16	30
06611-721A2X40	橙色 RAL 2004	1	1/4-20	10	13	14,5	25,5	4	15	30	33,5	40	47	7,5	16	40
06611-721A2X50	橙色 RAL 2004	1	1/4-20	10	13	14,5	25,5	4	15	30	33,5	40	47	7,5	16	50
06611-722A2X15	橙色 RAL 2004	2	1/4-20	13,5	18	19,5	29,5	6,5	17,5	41,5	45,5	65	75	9,5	20	15
06611-722A2X20	橙色 RAL 2004	2	1/4-20	13,5	18	19,5	29,5	6,5	17,5	41,5	45,5	65	75	9,5	20	20

商品概述

订货号	主体颜色	尺寸	X	D	D1	D2	H	H1	H2	H3	H4	A	A1	B	齿数	L
06611-722A2X25	橙色 RAL 2004	2	1/4-20	13,5	18	19,5	29,5	6,5	17,5	41,5	45,5	65	75	9,5	20	25
06611-722A2X30	橙色 RAL 2004	2	1/4-20	13,5	18	19,5	29,5	6,5	17,5	41,5	45,5	65	75	9,5	20	30
06611-722A2X40	橙色 RAL 2004	2	1/4-20	13,5	18	19,5	29,5	6,5	17,5	41,5	45,5	65	75	9,5	20	40
06611-722A2X50	橙色 RAL 2004	2	1/4-20	13,5	18	19,5	29,5	6,5	17,5	41,5	45,5	65	75	9,5	20	50
06611-722A2X60	橙色 RAL 2004	2	1/4-20	13,5	18	19,5	29,5	6,5	17,5	41,5	45,5	65	75	9,5	20	60
06611-722A3X15	橙色 RAL 2004	2	5/16-18	13,5	18	19,5	29,5	6,5	17,5	41,5	45,5	65	75	9,5	20	15
06611-722A3X20	橙色 RAL 2004	2	5/16-18	13,5	18	19,5	29,5	6,5	17,5	41,5	45,5	65	75	9,5	20	20
06611-722A3X25	橙色 RAL 2004	2	5/16-18	13,5	18	19,5	29,5	6,5	17,5	41,5	45,5	65	75	9,5	20	25
06611-722A3X30	橙色 RAL 2004	2	5/16-18	13,5	18	19,5	29,5	6,5	17,5	41,5	45,5	65	75	9,5	20	30
06611-722A3X40	橙色 RAL 2004	2	5/16-18	13,5	18	19,5	29,5	6,5	17,5	41,5	45,5	65	75	9,5	20	40
06611-722A3X50	橙色 RAL 2004	2	5/16-18	13,5	18	19,5	29,5	6,5	17,5	41,5	45,5	65	75	9,5	20	50
06611-722A3X60	橙色 RAL 2004	2	5/16-18	13,5	18	19,5	29,5	6,5	17,5	41,5	45,5	65	75	9,5	20	60
06611-722A4X20	橙色 RAL 2004	2	3/8-16	13,5	18	19,5	29,5	6,5	17,5	41,5	45,5	65	75	9,5	20	20
06611-722A4X25	橙色 RAL 2004	2	3/8-16	13,5	18	19,5	29,5	6,5	17,5	41,5	45,5	65	75	9,5	20	25
06611-722A4X30	橙色 RAL 2004	2	3/8-16	13,5	18	19,5	29,5	6,5	17,5	41,5	45,5	65	75	9,5	20	30
06611-722A4X40	橙色 RAL 2004	2	3/8-16	13,5	18	19,5	29,5	6,5	17,5	41,5	45,5	65	75	9,5	20	40
06611-722A4X50	橙色 RAL 2004	2	3/8-16	13,5	18	19,5	29,5	6,5	17,5	41,5	45,5	65	75	9,5	20	50
06611-722A4X60	橙色 RAL 2004	2	3/8-16	13,5	18	19,5	29,5	6,5	17,5	41,5	45,5	65	75	9,5	20	60
06611-723A3X20	橙色 RAL 2004	3	5/16-18	16	21,5	23	38,5	10	24	53,5	58	80	91,5	11	22	20
06611-723A3X25	橙色 RAL 2004	3	5/16-18	16	21,5	23	38,5	10	24	53,5	58	80	91,5	11	22	25
06611-723A3X30	橙色 RAL 2004	3	5/16-18	16	21,5	23	38,5	10	24	53,5	58	80	91,5	11	22	30
06611-723A3X40	橙色 RAL 2004	3	5/16-18	16	21,5	23	38,5	10	24	53,5	58	80	91,5	11	22	40
06611-723A3X50	橙色 RAL 2004	3	5/16-18	16	21,5	23	38,5	10	24	53,5	58	80	91,5	11	22	50
06611-723A3X60	橙色 RAL 2004	3	5/16-18	16	21,5	23	38,5	10	24	53,5	58	80	91,5	11	22	60
06611-723A4X20	橙色 RAL 2004	3	3/8-16	16	21,5	23	38,5	10	24	53,5	58	80	91,5	11	22	20
06611-723A4X25	橙色 RAL 2004	3	3/8-16	16	21,5	23	38,5	10	24	53,5	58	80	91,5	11	22	25
06611-723A4X30	橙色 RAL 2004	3	3/8-16	16	21,5	23	38,5	10	24	53,5	58	80	91,5	11	22	30
06611-723A4X40	橙色 RAL 2004	3	3/8-16	16	21,5	23	38,5	10	24	53,5	58	80	91,5	11	22	40
06611-723A4X50	橙色 RAL 2004	3	3/8-16	16	21,5	23	38,5	10	24	53,5	58	80	91,5	11	22	50
06611-723A4X60	橙色 RAL 2004	3	3/8-16	16	21,5	23	38,5	10	24	53,5	58	80	91,5	11	22	60
06611-724A5X25	橙色 RAL 2004	4	1/2-13	19	25,5	27,5	44,6	10	26	61	66	95	109	13	24	25
06611-724A5X30	橙色 RAL 2004	4	1/2-13	19	25,5	27,5	44,6	10	26	61	66	95	109	13	24	30
06611-724A5X40	橙色 RAL 2004	4	1/2-13	19	25,5	27,5	44,6	10	26	61	66	95	109	13	24	40
06611-724A5X50	橙色 RAL 2004	4	1/2-13	19	25,5	27,5	44,6	10	26	61	66	95	109	13	24	50
06611-724A5X60	橙色 RAL 2004	4	1/2-13	19	25,5	27,5	44,6	10	26	61	66	95	109	13	24	60
06611-725A6X30	橙色 RAL 2004	5	5/8-11	23	30	32,5	50,6	12	33	72	77	110	126	15,5	26	30
06611-725A6X40	橙色 RAL 2004	5	5/8-11	23	30	32,5	50,6	12	33	72	77	110	126	15,5	26	40
06611-725A6X50	橙色 RAL 2004	5	5/8-11	23	30	32,5	50,6	12	33	72	77	110	126	15,5	26	50
06611-725A6X60	橙色 RAL 2004	5	5/8-11	23	30	32,5	50,6	12	33	72	77	110	126	15,5	26	60
06611-731A0X15	红色 RAL 3020	1	10-24	10	13	14,5	25,5	4	15	30	33,5	40	47	7,5	16	15
06611-731A0X20	红色 RAL 3020	1	10-24	10	13	14,5	25,5	4	15	30	33,5	40	47	7,5	16	20
06611-731A0X25	红色 RAL 3020	1	10-24	10	13	14,5	25,5	4	15	30	33,5	40	47	7,5	16	25
06611-731A1X15	红色 RAL 3020	1	10-32	10	13	14,5	25,5	4	15	30	33,5	40	47	7,5	16	15
06611-731A1X20	红色 RAL 3020	1	10-32	10	13	14,5	25,5	4	15	30	33,5	40	47	7,5	16	20
06611-731A1X25	红色 RAL 3020	1	10-32	10	13	14,5	25,5	4	15	30	33,5	40	47	7,5	16	25
06611-731A2X10	红色 RAL 3020	1	1/4-20	10	13	14,5	25,5	4	15	30	33,5	40	47	7,5	16	10
06611-731A2X15	红色 RAL 3020	1	1/4-20	10	13	14,5	25,5	4	15	30	33,5	40	47	7,5	16	15
06611-731A2X20	红色 RAL 3020	1	1/4-20	10	13	14,5	25,5	4	15	30	33,5	40	47	7,5	16	20
06611-731A2X25	红色 RAL 3020	1	1/4-20	10	13	14,5	25,5	4	15	30	33,5	40	47	7,5	16	25
06611-731A2X30	红色 RAL 3020	1	1/4-20	10	13	14,5	25,5	4	15	30	33,5	40	47	7,5	16	30
06611-731A2X40	红色 RAL 3020	1	1/4-20	10	13	14,5	25,5	4	15	30	33,5	40	47	7,5	16	40
06611-731A2X50	红色 RAL 3020	1	1/4-20	10	13	14,5	25,5	4	15	30	33,5	40	47	7,5	16	50
06611-732A2X15	红色 RAL 3020	2	1/4-20	13,5	18	19,5	29,5	6,5	17,5	41,5	45,5	65	75	9,5	20	15
06611-732A2X20	红色 RAL 3020	2	1/4-20	13,5	18	19,5	29,5	6,5	17,5	41,5	45,5	65	75	9,5	20	20
06611-732A2X25	红色 RAL 3020	2	1/4-20	13,5	18	19,5	29,5	6,5	17,5	41,5	45,5	65	75	9,5	20	25
06611-732A2X30	红色 RAL 3020	2	1/4-20	13,5	18	19,5	29,5	6,5	17,5	41,5	45,5	65	75	9,5	20	30
06611-732A2X40	红色 RAL 3020	2	1/4-20	13,5	18	19,5	29,5	6,5	17,5	41,5	45,5	65	75	9,5	20	40
06611-732A2X50	红色 RAL 3020	2	1/4-20	13,5	18	19,5	29,5	6,5	17,5	41,5	45,5	65	75	9,5	20	50
06611-732A2X60	红色 RAL 3020	2	1/4-20	13,5	18	19,5	29,5	6,5	17,5	41,5	45,5	65	75	9,5	20	60
06611-732A3X15	红色 RAL 3020	2	5/16-18	13,5	18	19,5	29,5	6,5	17,5	41,5	45,5	65	75	9,5	20	15
06611-732A3X20	红色 RAL 3020	2	5/16-18	13,5	18	19,5	29,5	6,5	17,5	41,5	45,5	65	75	9,5	20	20
06611-732A3X25	红色 RAL 3020	2	5/16-18	13,5	18	19,5	29,5	6,5	17,5	41,5	45,5	65	75	9,5	20	25
06611-732A3X30	红色 RAL 3020	2	5/16-18	13,5	18	19,5	29,5	6,5	17,5	41,5	45,5	65	75	9,5	20	30
06611-732A3X40	红色 RAL 3020	2	5/16-18	13,5	18	19,5	29,5	6,5	17,5	41,5	45,5	65	75	9,5	20	40
06611-732A3X50	红色 RAL 3020	2	5/16-18	13,5	18	19,5	29,5	6,5	17,5	41,5	45,5	65	75	9,5	20	50

商品概述

订货号	主体颜色	尺寸	X	D	D1	D2	H	H1	H2	H3	H4	A	A1	B	齿数	L
06611-732A3X60	红色 RAL 3020	2	5/16-18	13,5	18	19,5	29,5	6,5	17,5	41,5	45,5	65	75	9,5	20	60
06611-732A4X20	红色 RAL 3020	2	3/8-16	13,5	18	19,5	29,5	6,5	17,5	41,5	45,5	65	75	9,5	20	20
06611-732A4X25	红色 RAL 3020	2	3/8-16	13,5	18	19,5	29,5	6,5	17,5	41,5	45,5	65	75	9,5	20	25
06611-732A4X30	红色 RAL 3020	2	3/8-16	13,5	18	19,5	29,5	6,5	17,5	41,5	45,5	65	75	9,5	20	30
06611-732A4X40	红色 RAL 3020	2	3/8-16	13,5	18	19,5	29,5	6,5	17,5	41,5	45,5	65	75	9,5	20	40
06611-732A4X50	红色 RAL 3020	2	3/8-16	13,5	18	19,5	29,5	6,5	17,5	41,5	45,5	65	75	9,5	20	50
06611-732A4X60	红色 RAL 3020	2	3/8-16	13,5	18	19,5	29,5	6,5	17,5	41,5	45,5	65	75	9,5	20	60
06611-733A3X20	红色 RAL 3020	3	5/16-18	16	21,5	23	38,5	10	24	53,5	58	80	91,5	11	22	20
06611-733A3X25	红色 RAL 3020	3	5/16-18	16	21,5	23	38,5	10	24	53,5	58	80	91,5	11	22	25
06611-733A3X30	红色 RAL 3020	3	5/16-18	16	21,5	23	38,5	10	24	53,5	58	80	91,5	11	22	30
06611-733A3X40	红色 RAL 3020	3	5/16-18	16	21,5	23	38,5	10	24	53,5	58	80	91,5	11	22	40
06611-733A3X50	红色 RAL 3020	3	5/16-18	16	21,5	23	38,5	10	24	53,5	58	80	91,5	11	22	50
06611-733A3X60	红色 RAL 3020	3	5/16-18	16	21,5	23	38,5	10	24	53,5	58	80	91,5	11	22	60
06611-733A4X20	红色 RAL 3020	3	3/8-16	16	21,5	23	38,5	10	24	53,5	58	80	91,5	11	22	20
06611-733A4X25	红色 RAL 3020	3	3/8-16	16	21,5	23	38,5	10	24	53,5	58	80	91,5	11	22	25
06611-733A4X30	红色 RAL 3020	3	3/8-16	16	21,5	23	38,5	10	24	53,5	58	80	91,5	11	22	30
06611-733A4X40	红色 RAL 3020	3	3/8-16	16	21,5	23	38,5	10	24	53,5	58	80	91,5	11	22	40
06611-733A4X50	红色 RAL 3020	3	3/8-16	16	21,5	23	38,5	10	24	53,5	58	80	91,5	11	22	50
06611-733A4X60	红色 RAL 3020	3	3/8-16	16	21,5	23	38,5	10	24	53,5	58	80	91,5	11	22	60
06611-734A5X25	红色 RAL 3020	4	1/2-13	19	25,5	27,5	44,6	10	26	61	66	95	109	13	24	25
06611-734A5X30	红色 RAL 3020	4	1/2-13	19	25,5	27,5	44,6	10	26	61	66	95	109	13	24	30
06611-734A5X40	红色 RAL 3020	4	1/2-13	19	25,5	27,5	44,6	10	26	61	66	95	109	13	24	40
06611-734A5X50	红色 RAL 3020	4	1/2-13	19	25,5	27,5	44,6	10	26	61	66	95	109	13	24	50
06611-734A5X60	红色 RAL 3020	4	1/2-13	19	25,5	27,5	44,6	10	26	61	66	95	109	13	24	60
06611-735A6X30	红色 RAL 3020	5	5/8-11	23	30	32,5	50,6	12	33	72	77	110	126	15,5	26	30
06611-735A6X40	红色 RAL 3020	5	5/8-11	23	30	32,5	50,6	12	33	72	77	110	126	15,5	26	40
06611-735A6X50	红色 RAL 3020	5	5/8-11	23	30	32,5	50,6	12	33	72	77	110	126	15,5	26	50
06611-735A6X60	红色 RAL 3020	5	5/8-11	23	30	32,5	50,6	12	33	72	77	110	126	15,5	26	60