

## 商品描述/产品说明

INCH  
Parts

## 产品说明

## 材料：

把手，钢制 1.0401。

压力垫圈材质为塑料 PA 66 GF 35-X，玻璃纤维增强。

轴螺栓材质为不锈钢 1.4305。

螺柱和垫圈为钢制，强度等级为 5.8 级。

## 规格：

把手、螺柱和垫圈经蓝色钝化处理。

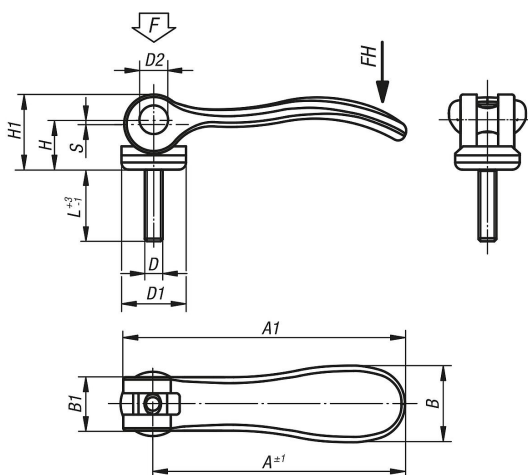
压力垫圈为黑色。

轴螺栓为亮色。

## 提示：

塑料在承受负载的情况下会发生蠕变（阻滞）。

## 图纸



## 商品概述

订货号	尺寸	D	D1	D2	B	B1	H	H1	A	A1	L	夹紧力 F kN	把手施力 FH N	行程 S
04232-15022A1X20	1	10-32	18,1	9	21,5	15	14,5	22	70,4	79,2	20	4	120	1,2
04232-15022A1X30	1	10-32	18,1	9	21,5	15	14,5	22	70,4	79,2	30	4	120	1,2
04232-15022A1X40	1	10-32	18,1	9	21,5	15	14,5	22	70,4	79,2	40	4	120	1,2
04232-15022A1X50	1	10-32	18,1	9	21,5	15	14,5	22	70,4	79,2	50	4	120	1,2
04232-15022A2X20	1	1/4-20	18,1	9	21,5	15	14,5	22	70,4	79,2	20	4	120	1,2
04232-15022A2X30	1	1/4-20	18,1	9	21,5	15	14,5	22	70,4	79,2	30	4	120	1,2
04232-15022A2X40	1	1/4-20	18,1	9	21,5	15	14,5	22	70,4	79,2	40	4	120	1,2
04232-15022A2X50	1	1/4-20	18,1	9	21,5	15	14,5	22	70,4	79,2	50	4	120	1,2
04232-25022A3X25	2	5/16-18	27,1	11	33,3	24	18	28,5	96	108	25	8	350	1,5
04232-25022A3X30	2	5/16-18	27,1	11	33,3	24	18	28,5	96	108	30	8	350	1,5
04232-25022A3X40	2	5/16-18	27,1	11	33,3	24	18	28,5	96	108	40	8	350	1,5
04232-25022A3X50	2	5/16-18	27,1	11	33,3	24	18	28,5	96	108	50	8	350	1,5
04232-25022A4X25	2	3/8-16	27,1	11	33,3	24	18	28,5	96	108	25	8	350	1,5
04232-25022A4X30	2	3/8-16	27,1	11	33,3	24	18	28,5	96	108	30	8	350	1,5
04232-25022A4X40	2	3/8-16	27,1	11	33,3	24	18	28,5	96	108	40	8	350	1,5
04232-25022A4X50	2	3/8-16	27,1	11	33,3	24	18	28,5	96	108	50	8	350	1,5

商品概述

---