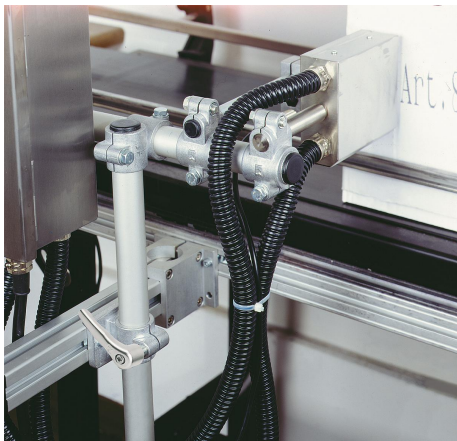


商品描述/产品说明

INCH
Parts



产品说明

材料：

铸铝。

圆柱形螺栓 DIN 7984 和六角螺母 DIN 985，钢制。

规格：

经光滑打磨处理。

镀锌圆柱形螺栓和六角螺母。

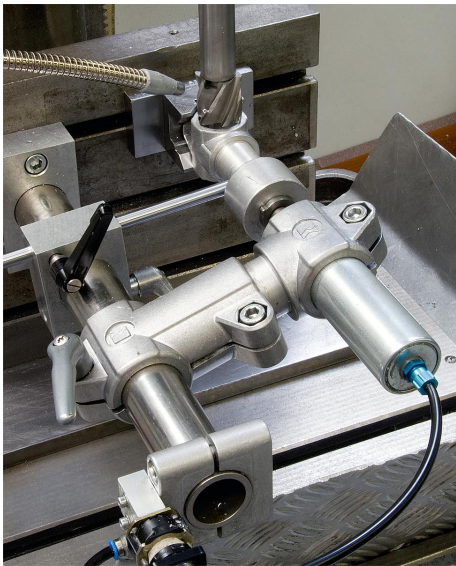
提示：

尺寸 A 和 B 以英寸为单位，其他所有尺寸以 mm 为单位。

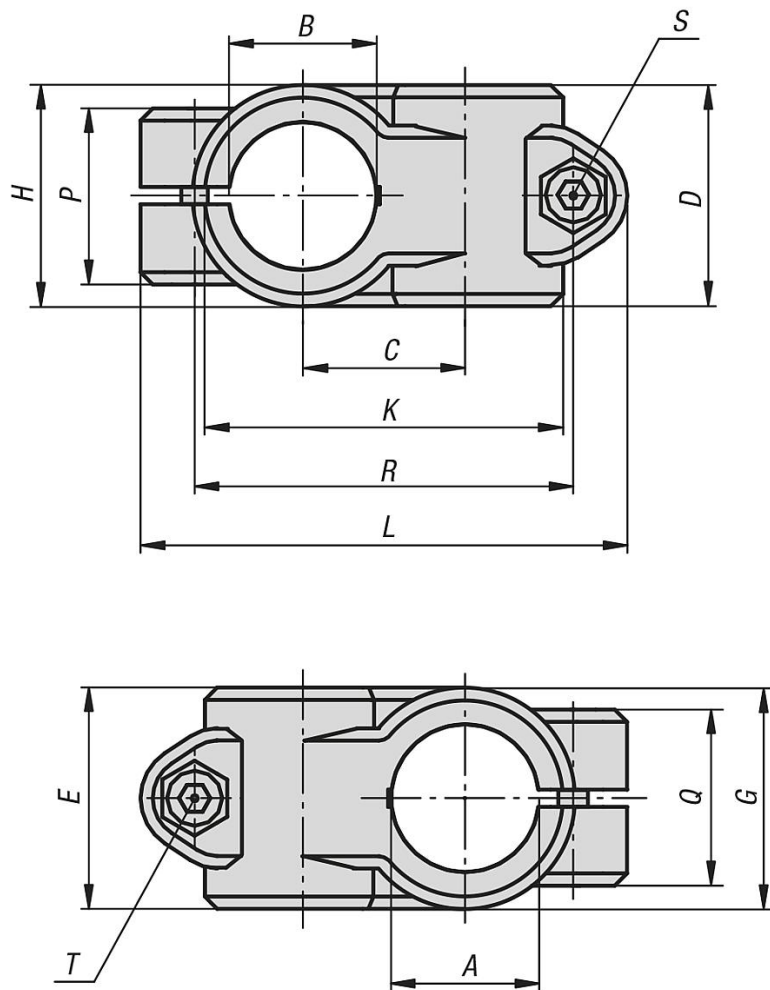
根据要求：

用于固定的夹紧杆。

商品描述/产品说明



图纸



商品概述

订货号	A	B	C	D	E	G	H	K	L	P	Q	R	S	T
29000-5CPCP	0.5	0.5	20	25,5	25,5	-	-	43,5	67	23	23	49	M6x20	M6x20
29000-5CRCR	0.75	0.75	20	25,5	25,5	-	-	43,5	67	23	23	49	M6x20	M6x20
29000-5CSCS	1	1	33	40	40	-	-	73	101	33	33	78	M8x25	M8x25
29000-5CTCT	1.25	1.25	33	40	40	-	-	73	101	33	33	78	M8x25	M8x25
29000-5D2D2	1.5	1.5	45	60	60	-	-	100	137	40	40	111	M10x30	M10x30
29000-5D4D4	2	2	53	70	70	-	-	118	154	45	45	128	M10x35	M10x35
29000-5CPCS	1	0.5	27	40	33	40	26	59	84	21	33	65	M8x25	M6x20
29000-5CRCS	1	0.75	27	40	33	40	26	59	84	21	33	65	M8x25	M6x20