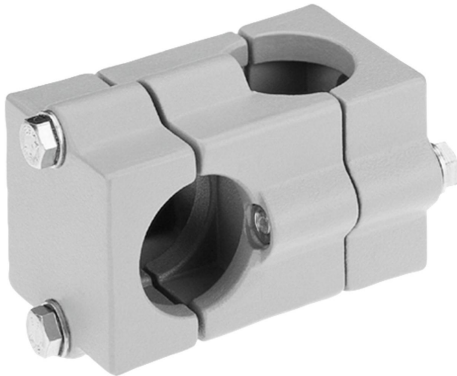


商品描述/产品说明

INCH  
Parts



产品说明

材料：

铸铝。

带螺母的夹紧螺栓，钢制。

规格：

经光滑打磨处理。

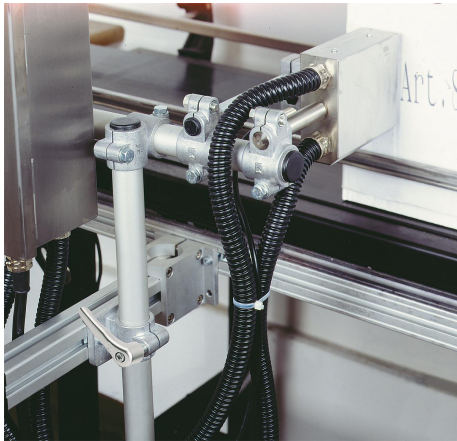
镀锌的带螺母夹紧螺栓。

提示：

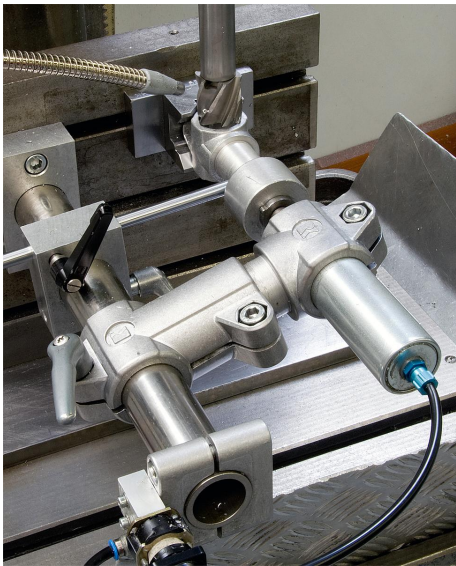
尺寸 A 和 B 以英寸为单位，其他所有尺寸以 mm 为单位。

根据要求：

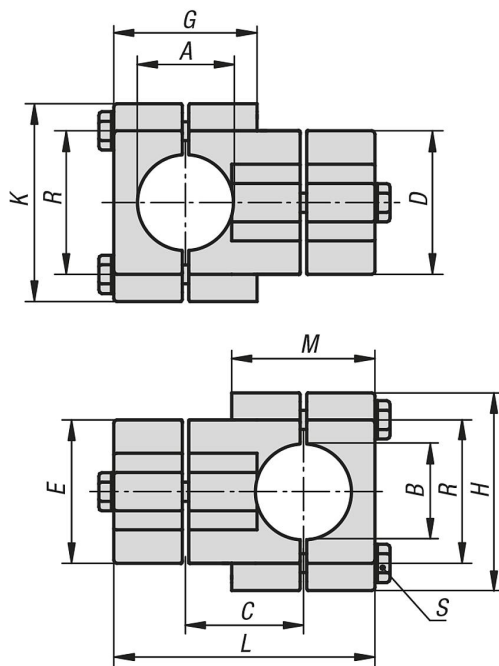
用于固定的夹紧杆。



商品描述/产品说明



图纸



商品概述

订货号	A	B	C	D	E	G	H	K	L	M	R	S
29000-52D2D2	1.5	1.5	50	60	60	61	75	75	111	61	57	M8x60

