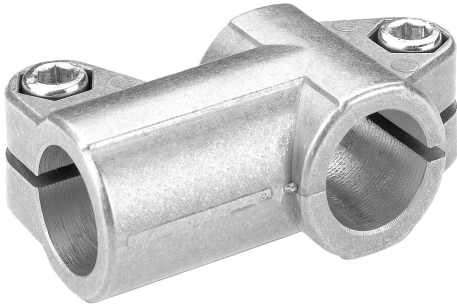


商品描述/产品说明

INCH
Parts



产品说明

材料：

铸铝。

圆柱形螺栓 DIN 7984 和六角螺母 DIN 985，钢制。

规格：

经光滑打磨处理。

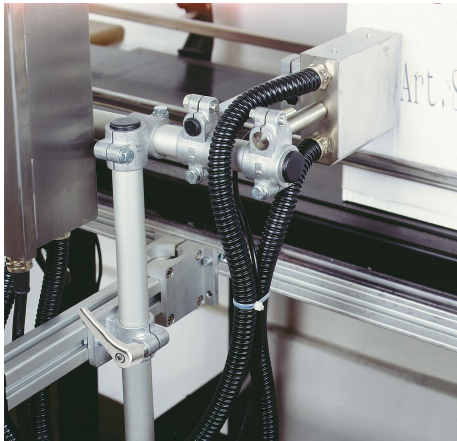
镀锌圆柱形螺栓和六角螺母。

提示：

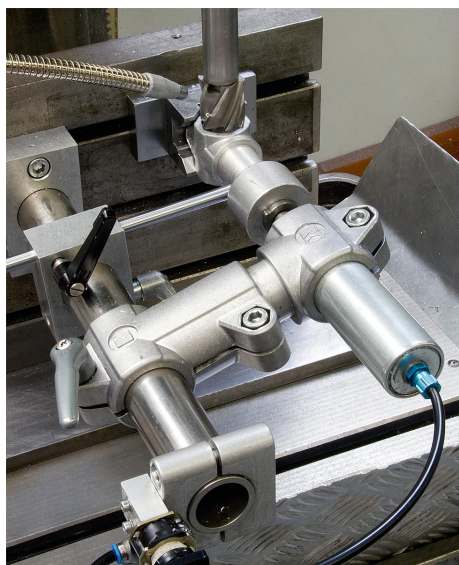
尺寸 A 和 B 以英寸为单位，其他所有尺寸以 mm 为单位。

根据要求：

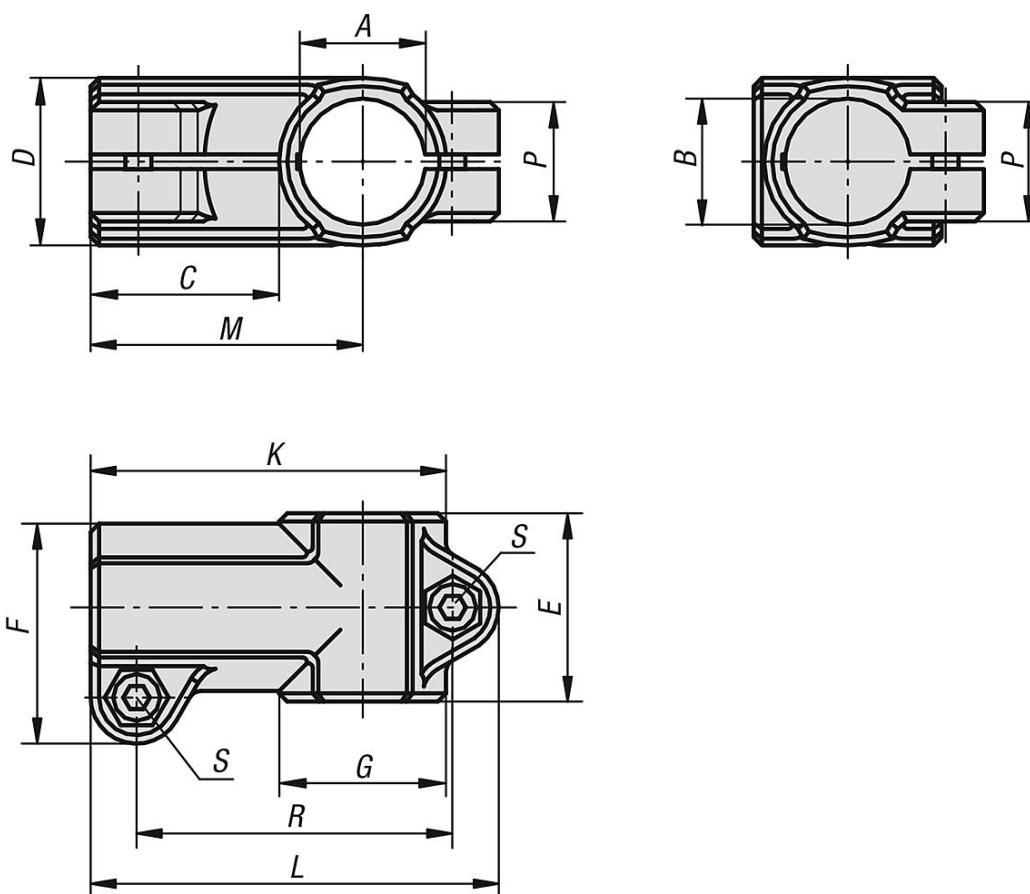
用于固定的夹紧杆。



商品描述/产品说明



图纸



商品概述

订货号	A	B	C	D	E	F	G	H	K	L	M	P	R	S
29006-5CPCP	0.5	0.5	28	25	32	35,5	25	30	56	66	43	23	49	M6x20
29006-5CRCR	0.75	0.75	28	25	32	35,5	25	30	56	66	43	23	49	M6x20

商品概述

订货号	A	B	C	D	E	F	G	H	K	L	M	P	R	S
29006-5CSCS	1	1	38	40	45	53	40	42,5	80	93	60	33	72,5	M8x25
29006-5CTCT	1.25	1.25	38	40	45	53	40	42,5	80	93	60	33	72,5	M8x25
29006-5D2D2	1.5	1.5	55	56	60	74	56	61	116	134	88	40	108	M10x30
29006-5D4D4	2	2	63	66	66	84	66	71	131	149	98	45	123	M10x35