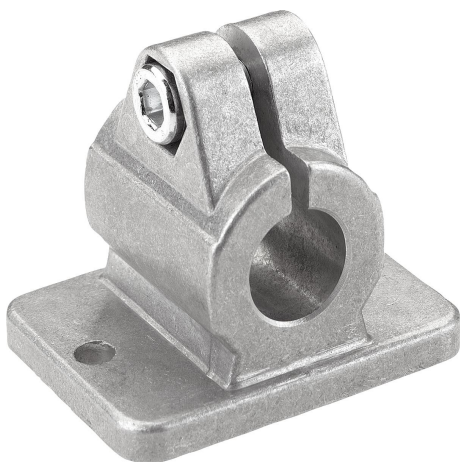


## 商品描述/产品说明

INCH  
Parts

## 产品说明

材料：

铸铝。

圆柱形螺栓 DIN 7984 和六角螺母 DIN 985，钢制。

规格：

经光滑打磨处理。

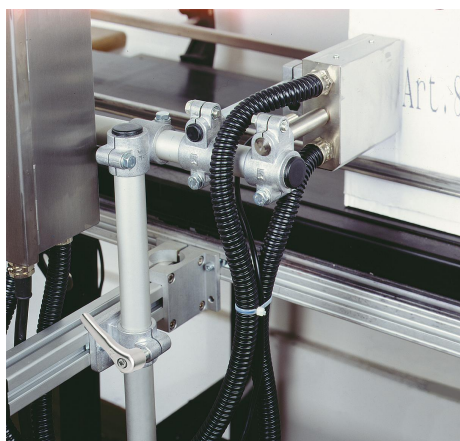
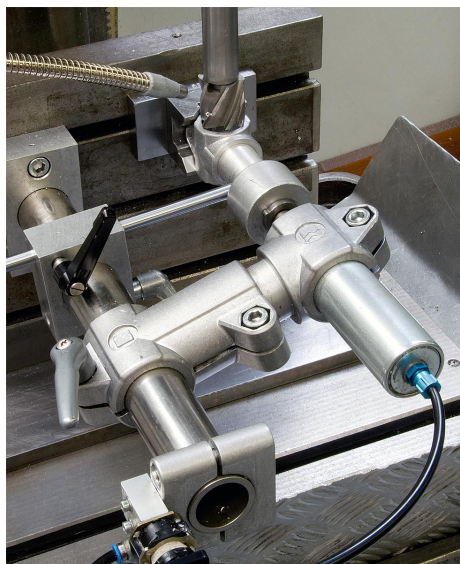
镀锌圆柱形螺栓和六角螺母。

提示：

尺寸 A 以英寸为单位，其他所有尺寸以 mm 为单位。

根据要求：

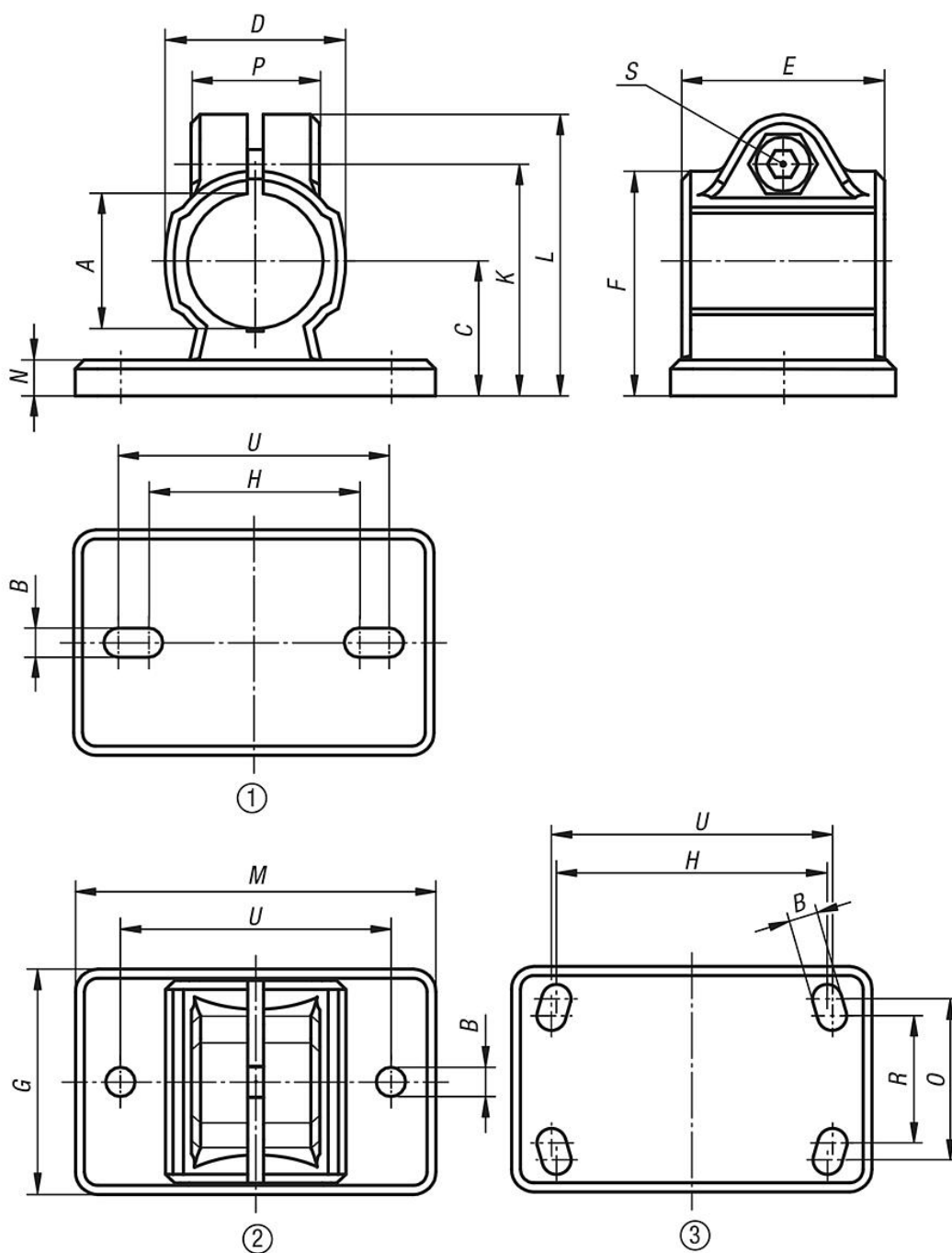
用于固定的夹紧杆。



商品描述/产品说明



图纸



商品概述

订货号	安装孔	A	B	C	D	E	F	G	H	K	L	M	N	O	P	R	S	U
29014-5CP	1	0.5	6	18	25	35	31	35	38	32,5	41	50	5	-	23	-	M6x20	40
29014-5CR	1	0.75	6	18	25	35	31	35	38	32,5	41	50	5	-	23	-	M6x20	40
29014-5CS	1	1	7	30	40	40	50	55	53	53	63	78	7	-	33	-	M8x25	60
29014-5CT	1	1.25	7	30	40	40	50	55	53	53	63	78	7	-	33	-	M8x25	60
29014-5D2	3	1.5	9	42	56	60	70	80	80	74	87	105	10	60	40	52	M10x30	82
29014-5D4	3	2	11	50	66	65	83	90	98	85	98	128	14	62	45	60	M10x35	100

商品概述

---