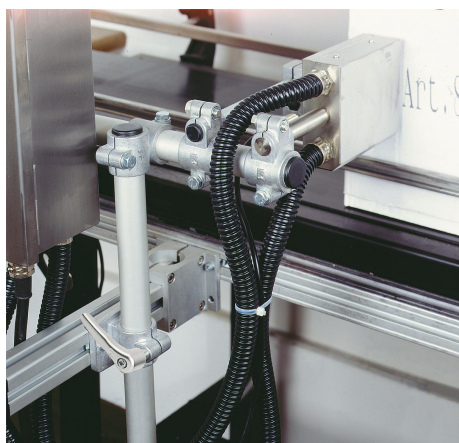
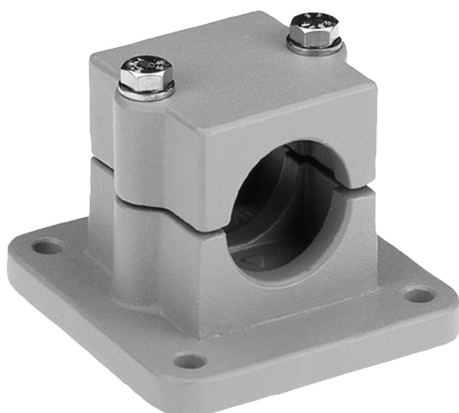


商品描述/产品说明

INCH
Parts

产品说明

材料：

铸铝。

带螺母的夹紧螺栓，钢制。

规格：

经光滑打磨处理。

镀锌的带螺母夹紧螺栓。

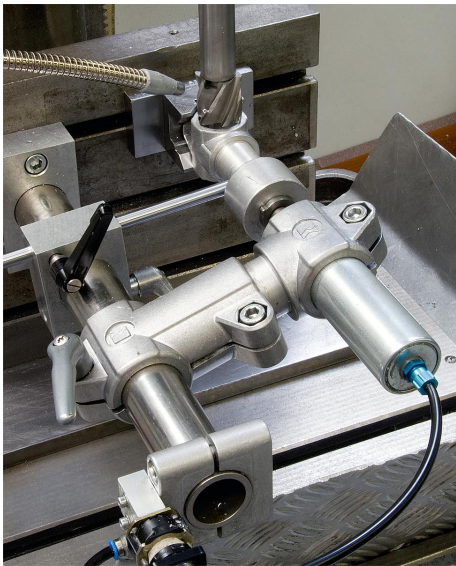
提示：

尺寸 A 以英寸为单位，其他所有尺寸以 mm 为单位。

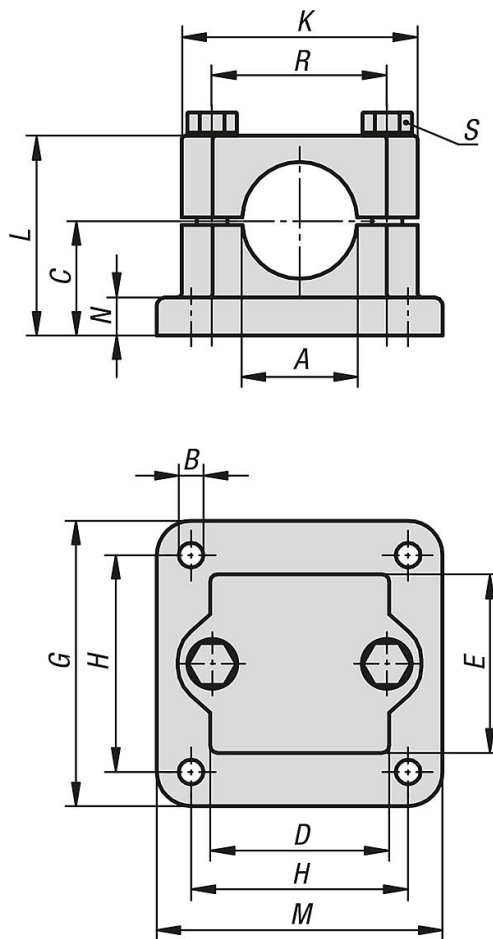
根据要求：

用于固定的夹紧杆。

商品描述/产品说明



图纸



商品概述

| 订货号 | A | B | C | D | E | G | H | K | L | M | N | R | S |
|------------|---|---|----|----|----|----|----|----|------|----|----|----|-------|
| 29014-52CS | 1 | 7 | 30 | 45 | 45 | 75 | 57 | 62 | 52,5 | 75 | 10 | 46 | M8x50 |

商品概述

| 订货号 | A | B | C | D | E | G | H | K | L | M | N | R | S |
|------------|------|---|----|----|----|-----|----|----|------|-----|----|----|-------|
| 29014-52CT | 1.25 | 7 | 30 | 45 | 45 | 75 | 57 | 62 | 52.5 | 75 | 10 | 46 | M8x50 |
| 29014-52D2 | 1.5 | 9 | 40 | 60 | 60 | 100 | 76 | 75 | 70 | 100 | 10 | 57 | M8x70 |