

INCH
Parts

产品说明

材料：
钢制规格：
螺纹套筒和柱塞顶销采用易切削钢。

不锈钢规格：
柱塞顶销经硬化处理：
螺纹套筒 1.4305。
柱塞顶销 1.4034。

柱塞顶销未经硬化处理：
螺纹套筒 1.4305。
柱塞顶销 1.4305。

黑灰色或红色热塑性塑料 蘑菇头把手RAL3020。

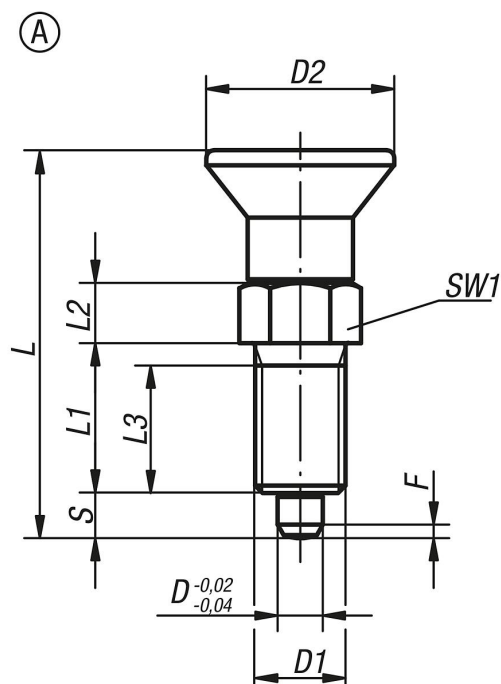
规格：
钢制：
螺纹套筒经黑色氧化处理。
销头经硬化、抛光和黑色氧化处理。

不锈钢：
螺纹套筒为亮色。
销头经硬化、抛光处理且为亮色。
销头未经硬化、打磨处理，为亮色。

提示：
分度销用于固定工件防止侧向位置移动。只有将顶销拔出后才能移动到新位置。如果柱塞需要维持在拔出状态较长时间，为避免顶销弹回，可选用C型或D型。

根据要求：
特殊类型。

图纸



商品概述

订货号	类型	主体材料	金属键	主体表面	组件颜色	D	D1	D2	L	L1	L2	L3	行程 S	SW1	Fx30°	初始位置 弹簧弹力 F1 约 N	终点位置 弹簧弹力 F2 约 N
03089-1903AJ	A	钢制	-	经硬化处理	黑色 RAL 7021	3	1/4-28	14	31,5	12	5	10	3,5	8	0,8	4,5	10
03089-1004AK	A	钢制	-	经硬化处理	黑色 RAL 7021	4	5/16-24	18	38,5	15	6	13	4	10	1	6	12
03089-1105AL	A	钢制	-	经硬化处理	黑色 RAL 7021	5	3/8-24	21	43,5	17	7	15	5	13	1,3	5	12
03089-1206A5	A	钢制	-	经硬化处理	黑色 RAL 7021	6	1/2-13	25	51,7	20	8	16	6	14	1,8	6	14
03089-1308A6	A	钢制	-	经硬化处理	黑色 RAL 7021	8	5/8-11	33	68	26	10	21	8	19	2,3	15	35
03089-1410A7	A	钢制	-	经硬化处理	黑色 RAL 7021	10	3/4-10	33	74	28	12	23	10	22	2,8	15	40
03089-1412AO	A	钢制	-	经硬化处理	黑色 RAL 7021	12	3/4-16	33	78	28	14	25	12	22	2,8	15	39
03089-1516A8	A	钢制	-	经硬化处理	黑色 RAL 7021	16	1-8	40	96	32	18	28	16	27	3,2	20	46
03089-1903AJ84	A	钢制	-	经硬化处理	红色 RAL 3020	3	1/4-28	14	31,5	12	5	10	3,5	8	0,8	4,5	10
03089-1004AK84	A	钢制	-	经硬化处理	红色 RAL 3020	4	5/16-24	18	38,5	15	6	13	4	10	1	6	12
03089-1105AL84	A	钢制	-	经硬化处理	红色 RAL 3020	5	3/8-24	21	43,5	17	7	15	5	13	1,3	5	12
03089-1206A584	A	钢制	-	经硬化处理	红色 RAL 3020	6	1/2-13	25	51,7	20	8	16	6	14	1,8	6	14
03089-1308A684	A	钢制	-	经硬化处理	红色 RAL 3020	8	5/8-11	33	68	26	10	21	8	19	2,3	15	35
03089-1410A784	A	钢制	-	经硬化处理	红色 RAL 3020	10	3/4-10	33	74	28	12	23	10	22	2,8	15	40
03089-1412AO84	A	钢制	-	经硬化处理	红色 RAL 3020	12	3/4-16	33	78	28	14	25	12	22	2,8	15	39
03089-1516A884	A	钢制	-	经硬化处理	红色 RAL 3020	16	1-8	40	96	32	18	28	16	27	3,2	20	46
03089-01903AJ	A	不锈钢	1.4034	经硬化处理	黑色 RAL 7021	3	1/4-28	14	31,5	12	5	10	3,5	8	0,8	4,5	10
03089-01004AK	A	不锈钢	1.4034	经硬化处理	黑色 RAL 7021	4	5/16-24	18	38,5	15	6	13	4	10	1	6	12
03089-01105AL	A	不锈钢	1.4034	经硬化处理	黑色 RAL 7021	5	3/8-24	21	43,5	17	7	15	5	13	1,3	5	12

商品概述

订货号	类型	主体材料	金属键	主体表面	组件颜色	D	D1	D2	L	L1	L2	L3	行程 S	SW1	Fx30°	初始位置 弹簧弹力 F1 约 N	终点位置 弹簧弹力 F2 约 N
03089-01206A5	A	不锈钢	1.4034	经硬化处理	黑色 RAL 7021	6	1/2-13	25	51,7	20	8	16	6	14	1,8	6	14
03089-01308A6	A	不锈钢	1.4034	经硬化处理	黑色 RAL 7021	8	5/8-11	33	68	26	10	21	8	19	2,3	15	35
03089-01410A7	A	不锈钢	1.4034	经硬化处理	黑色 RAL 7021	10	3/4-10	33	74	28	12	23	10	22	2,8	15	40
03089-01412AO	A	不锈钢	1.4034	经硬化处理	黑色 RAL 7021	12	3/4-16	33	78	28	14	25	12	22	2,8	15	39
03089-01516A8	A	不锈钢	1.4034	经硬化处理	黑色 RAL 7021	16	1-8	40	96	32	18	28	16	27	3,2	20	46
03089-01903AJ84	A	不锈钢	1.4034	经硬化处理	红色 RAL 3020	3	1/4-28	14	31,5	12	5	10	3,5	8	0,8	4,5	10
03089-01004AK84	A	不锈钢	1.4034	经硬化处理	红色 RAL 3020	4	5/16-24	18	38,5	15	6	13	4	10	1	6	12
03089-01105AL84	A	不锈钢	1.4034	经硬化处理	红色 RAL 3020	5	3/8-24	21	43,5	17	7	15	5	13	1,3	5	12
03089-01206A584	A	不锈钢	1.4034	经硬化处理	红色 RAL 3020	6	1/2-13	25	51,7	20	8	16	6	14	1,8	6	14
03089-01308A684	A	不锈钢	1.4034	经硬化处理	红色 RAL 3020	8	5/8-11	33	68	26	10	21	8	19	2,3	15	35
03089-01410A784	A	不锈钢	1.4034	经硬化处理	红色 RAL 3020	10	3/4-10	33	74	28	12	23	10	22	2,8	15	40
03089-01412AO84	A	不锈钢	1.4034	经硬化处理	红色 RAL 3020	12	3/4-16	33	78	28	14	25	12	22	2,8	15	39
03089-01516A884	A	不锈钢	1.4034	经硬化处理	红色 RAL 3020	16	1-8	40	96	32	18	28	16	27	3,2	20	46
03089-11903AJ	A	不锈钢	1.4305	未硬化处理	黑色 RAL 7021	3	1/4-28	14	31,5	12	5	10	3,5	8	0,8	4,5	10
03089-11004AK	A	不锈钢	1.4305	未硬化处理	黑色 RAL 7021	4	5/16-24	18	38,5	15	6	13	4	10	1	6	12
03089-11105AL	A	不锈钢	1.4305	未硬化处理	黑色 RAL 7021	5	3/8-24	21	43,5	17	7	15	5	13	1,3	5	12
03089-11206A5	A	不锈钢	1.4305	未硬化处理	黑色 RAL 7021	6	1/2-13	25	51,7	20	8	16	6	14	1,8	6	14
03089-11308A6	A	不锈钢	1.4305	未硬化处理	黑色 RAL 7021	8	5/8-11	33	68	26	10	21	8	19	2,3	15	35
03089-11410A7	A	不锈钢	1.4305	未硬化处理	黑色 RAL 7021	10	3/4-10	33	74	28	12	23	10	22	2,8	15	40
03089-11412AO	A	不锈钢	1.4305	未硬化处理	黑色 RAL 7021	12	3/4-16	33	78	28	14	25	12	22	2,8	15	39
03089-11516A8	A	不锈钢	1.4305	未硬化处理	黑色 RAL 7021	16	1-8	40	96	32	18	28	16	27	3,2	20	46
03089-11903AJ84	A	不锈钢	1.4305	未硬化处理	红色 RAL 3020	3	1/4-28	14	31,5	12	5	10	3,5	8	0,8	4,5	10
03089-11004AK84	A	不锈钢	1.4305	未硬化处理	红色 RAL 3020	4	5/16-24	18	38,5	15	6	13	4	10	1	6	12
03089-11105AL84	A	不锈钢	1.4305	未硬化处理	红色 RAL 3020	5	3/8-24	21	43,5	17	7	15	5	13	1,3	5	12
03089-11206A584	A	不锈钢	1.4305	未硬化处理	红色 RAL 3020	6	1/2-13	25	51,7	20	8	16	6	14	1,8	6	14
03089-11308A684	A	不锈钢	1.4305	未硬化处理	红色 RAL 3020	8	5/8-11	33	68	26	10	21	8	19	2,3	15	35
03089-11410A784	A	不锈钢	1.4305	未硬化处理	红色 RAL 3020	10	3/4-10	33	74	28	12	23	10	22	2,8	15	40
03089-11412AO84	A	不锈钢	1.4305	未硬化处理	红色 RAL 3020	12	3/4-16	33	78	28	14	25	12	22	2,8	15	39
03089-11516A884	A	不锈钢	1.4305	未硬化处理	红色 RAL 3020	16	1-8	40	96	32	18	28	16	27	3,2	20	46

